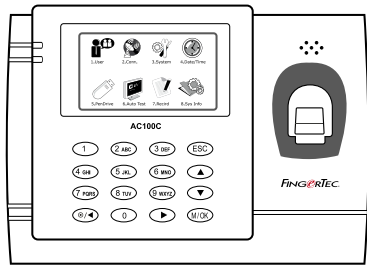


## 安装指南



**AC100C**  
彩色考勤系列

### 第1步 确定安装的位置和定位

- 避免将终端机安装在与强光源接触的位置（如阳光直射、射灯、日光灯等）



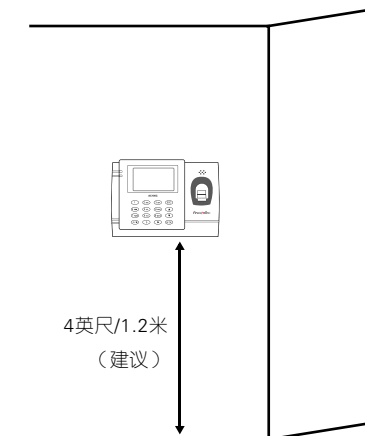
- 避免将终端机安装在空气易现高湿度或冷凝水平的位置。
- 从地面到摄像头的高度距离必须至少1.2米

### 第2步 安装终端机

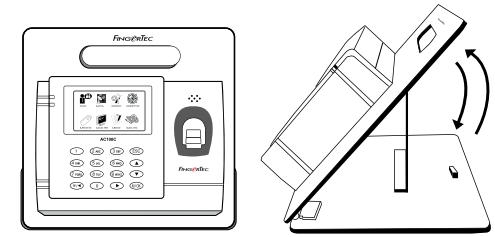
我们建议将终端机安装在牆壁上，以方便登记和验证程序。假使无法将终端机安装在牆壁上，则可选择使用的 Flexi-Kit 安装终端机，将其转变桌面型。你只需将 Flexi-Kit 置放在桌上，把它转变成考勤报告站即可。由您自主决定，因为这两个选项都有其优点和缺点。

#### A. 安装到牆壁

- 确定了相应的方法及标记了终端机距离地面的高度后，将螺丝钻进牆壁以便固定背板。
- 将终端背板并拧紧螺丝。请参阅附录一的尺寸和安装测量。

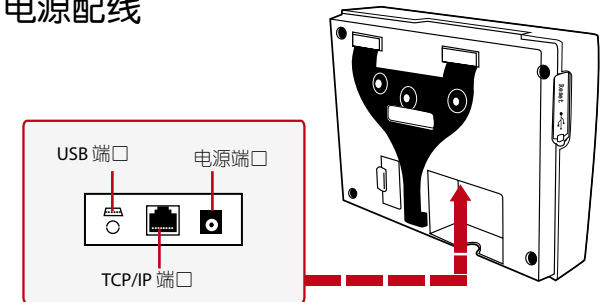


#### B. FLEXI-KIT



FingerTec 为它的所有考勤机型提供 Flexi-Kit。将终端机置于 Flexi-Kit，方便使用。

### 第3步 电源配线



请使用包装中提供的电源适配器，或者你可选择 5VDC 2A 规格的线性电源。将电源适配器的一端连接到终端机，另一端则连接到电源插座。切勿超过所建议的电压或电流，以免损坏终端机。

### 第4步 设置数据通信

（如果您使用 USB 闪存盘传输数据，请跳过此步骤）

#### TCP/IP - LAN 连接

使用 TCP/IP 连接，请将专用的 RJ45 插孔插到 TCP /IP（LAN）终端机的端口。将另一端（普通的 RJ45 插孔）连接到局域网集线器或一台个人电脑。在终端机配置主机 ID、IP 地址、子网掩码和网关（详情请参见硬件用户手册）。

## 第5步

### 敲定安装

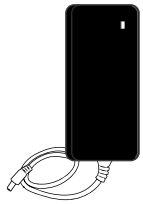
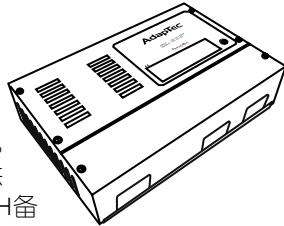
1. 检查所有电缆均已正确连接。
2. 将终端机安装到对应的背板，然后拧紧螺钉，以便将终端机固定到牆上。
3. 开启接通终端机的电源。
4. 开始使用终端机。

## 其他配件

FingerTec提供各种补充配件，可在您的终端机上使用。可在此网站查看这些可选配件 <http://accessory.fingertec.com>

### AdapTec TA

Adaptec TA是5VDC电源，包110~240VAC的开关线性电源。AdapTec为FingerTec终端机提供5VDC电源，同时为12VDC 7.0AH备用电池充电。万一电源故障，备用电池就会自动为终端机提供电源。



### Mini UPS

Mini UPS 5VDC是一个小型便携式备用电源，含5VDC输出，为FingerTec考勤终端机提供5VDC电源。

## 機箱

丙烯酸製成的机壳，保护您的终端机免受未经授权人士侵入的风险。我们定制的机壳经过特殊设计，附有供指纹扫描器和按钮使用的特定开口，与您的终端机完美匹配。我们的机壳可用于减轻周围的温和环境危害，并有助于延长终端机的寿命。但是，请注意，若该机壳处于极端气候情况，它就不防尘和防水。

## Flexi Kit

一个可用来支撑终端机的精简支架。您可使用Flexi-Kit将终端机转换成桌面型。将终端机安装到Flexi-Kit，您就不需要处理将终端机安装到牆上的程序。Flexi-Kit的设计简约，确保它是便携式且易于设置，作为演示工具最为理想。

## 附录一 终端机尺寸和测量

