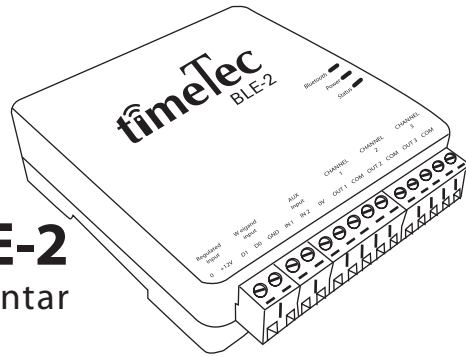


TimeTec BLE-2

Pengawal Pintu Pintar



Panduan Instalasi



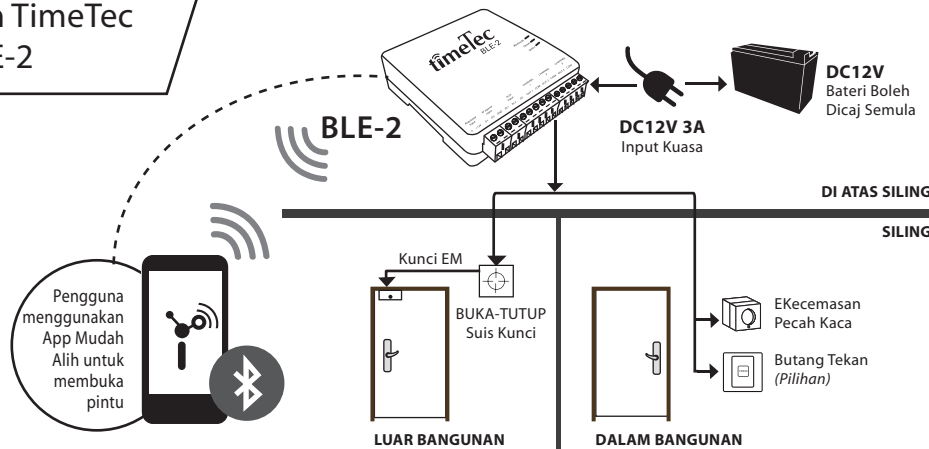
©2019 Timetec Cloud Sdn Bhd. Semua hak terpelihara • 012019

LANGKAH • 1

Tentukan di mana anda ingin menginstalasi TimeTec BLE-2

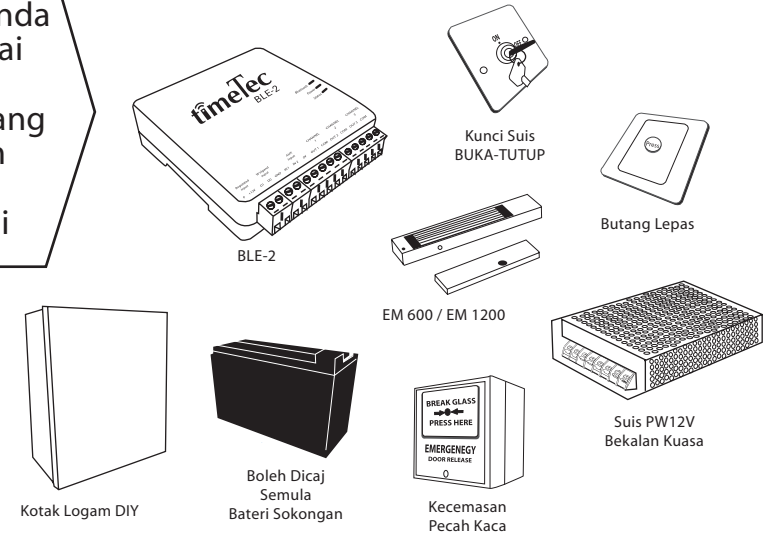
SYOR-SYOR:

- Instalasikan peranti ini berdekatan sumber kuasa yang aktif, di atas siling pintu atau kawasan berhampiran dengan pintu anda bagi mengurangkan keperluan pendawaian yang panjang.
- Gunakan kotak logam DIY bagi menyimpan peranti dengan kemas termasuklah bekalan kuasa serta bateri sokongan boleh dicas semula.
- Elakkan dari menginstal peranti di kawasan persekitaran yang berkelembapan atau berkondensasi tinggi.



LANGKAH • 2

Pastikan anda mempunyai kesemua aksesori yang diperlukan untuk instalasi ini



Senarai di bawah ada perlu bagi sebarang sistem akses pintu tunggal.

- 1 x Bekalan Kuasa Suis PW12V - bekalan kuasa suis AC/DC bagi membolehkan bateri dicas semasa operasi harian.
- Bateri Sokongan Boleh Dicap Semula - Bagi memanjangkan masa tunggusedia sistem semasa kegagalan bekalan kuasa.
- 1 x Kunci Pintu Elektronik (EM600/EM1200) - Jenis kunci pintu elektronik Biasa Tutup (NC) dan Biasa Buka (NO). Laraskan suis output TimeTec BLE-2 agar berpadanan dengan kunci EM.
- 1 x Butang Lepas - Dengan menekan butang ini ianya akan memutuskan bekalan elektrik kepada kunci dan seterusnya membukanya.
- 1 x Pecah Kaca Kecemasan - Satu peranti keselamatan bagi membuka pintu semasa kecemasan.
- 1 x Suis Kunci BUKA-TUTUP - Suis kunci sokongan bagi mengambil alih sistem jika berlakunya kegagalan sistem.
- 1 x Kotak Logam DIY - Satu kotak perlindungan yang direkabentuk untuk menempatkan TimeTec BLE-2, bekalan kuasa dan bateri sokongan boleh dicas semula.
- Instalasikan App i-TimeTec.

Panduan Pengguna App i-TimeTec boleh didapati di dalam App atau di dalam laman sesawang kami di www.i-timetec.com

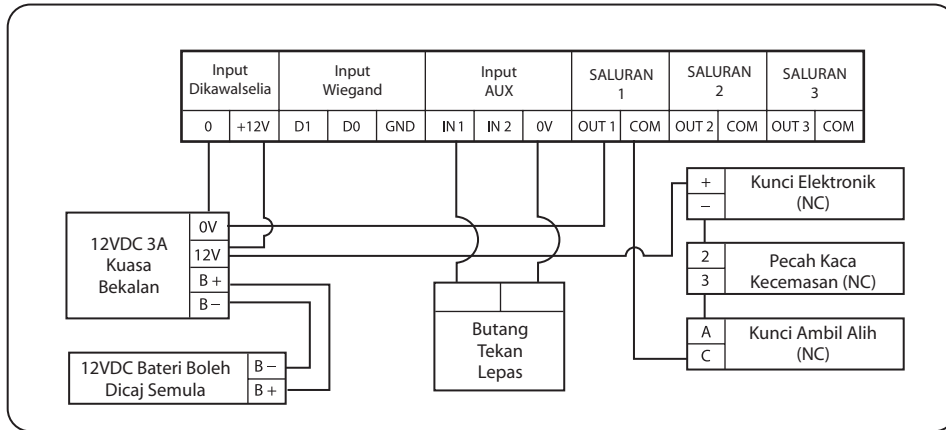


DAPATKAN PANDUAN PENGGUNA APP i-TIMETEC BAGI BLE-2
www.i-timetec.com/smartble2guide

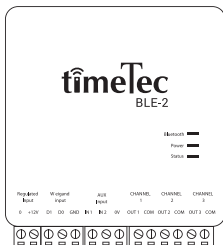
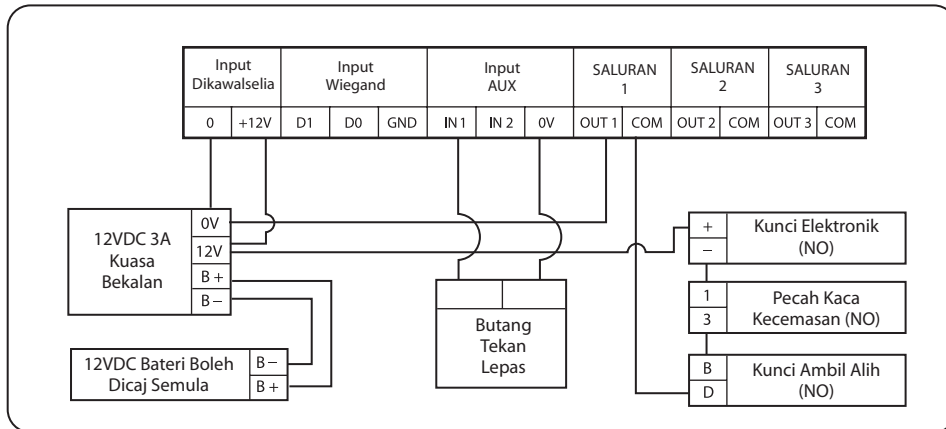
LANGKAH • 3 Sedia untuk menginstal

Turuti diagram di bawah untuk menetapkan TimeTec BLE-2 dan kesemua aksesoriya.

• Kunci Pintu Elektronik Jenis NC



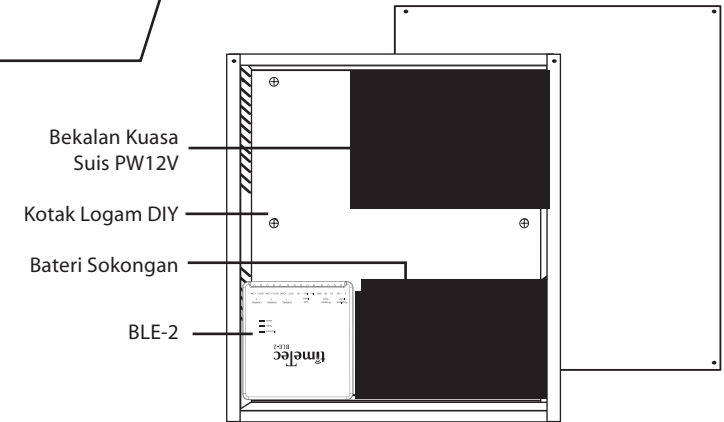
• Kunci Pintu Elektronik Jenis NO



NOTA:

- ↑ Sila naikkan suis untuk mengaktifkan mod Biasa Buka (NO).
- ↓ Sila jatuhkan suis bagi mengaktifkan Mod Biasa Tutup (NC).

LANGKAH • 4 Susun atur di dalam kotak logam



LANGKAH • 5 Periksa perkembangan instalasi

PEMERIKSAAN UTAMA Sambungan TimeTec BLE-2

- Periksa status LED BLE-2 TimeTec
- Periksa sama ada Bluetooth LED diaktifkan.
- Periksa sama ada Kuasa LED diaktifkan.
- Periksa sama ada Status LED sedang berkelip.

PEMERIKSAAN SEKUNDER Kunci pintu elektronik dan aksesoriya

- Periksa sama ada kunci pintu elektronik telah dikuasakan dan pintu telah dikunci. Selaraskan posisi kunci jika ianya tidak dikunci dengan sempurna.

- Periksa sama ada kunci pintu berjaya dibuka apabila butang lepas ditekan sekali.
- Semasa anda mencetuskan mod ujian pecah kaca kecemasan, pintu seharusnya akan terus kekal dibuka. Sila selaraskan mod pecah kaca kecemasan kepada mod sedia semula dan pastikan bahawa kunci pintu telah dikuasakan semula.
- Pusingkan suis kunci ambil alih kepada posisi TUTUP dan pastikan bahawa kunci pintu tetap terus dibuka. Pusingkan suis kunci ambil alih kepada posisi BUKA kembali dan pastikan bahawa kunci pintu dikuasakan semula dan pintu telahpun dikunci.
- Login ke App Mudah Alih i-TimeTec, tap pada buka kunci dan pastikan bahawa kunci elektronik pada pintu berjaya dibuka.

Panduan ini disediakan di dalam Bahasa Inggeris, sila rujuk lawan sesawang untuk bahasa-bahasa lain yang tersedia.

Sila daftarkan jaminan produk anda di http://www.fingertec.com/ver2/english/e_warranty.htm
Jika sekiranya terdapat item-item di atas yang tidak berfungsi dengan sewajarnya, sila periksa pendawaian anda atau hubungi support@timettecloud.com