

## TimeTec BLE-2 Akıllı Kağı Kontrolörü

### Kurulum Kılavuzu

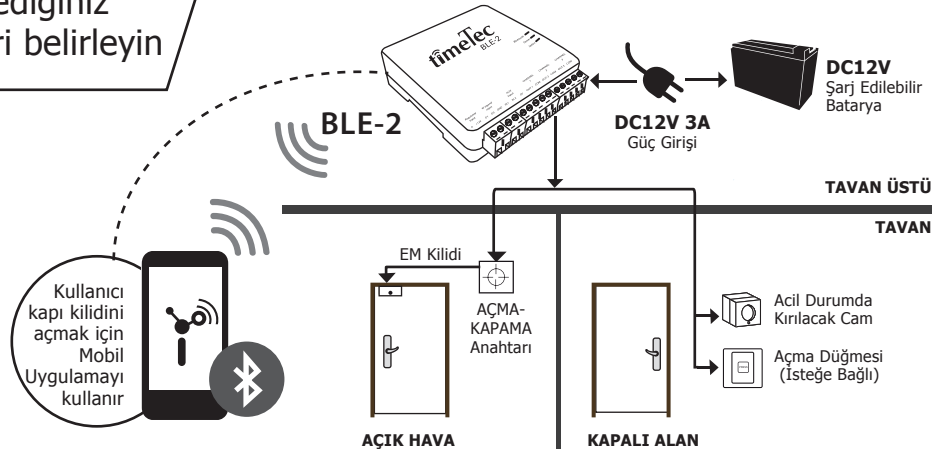


©2019 Timetec Cloud Sdn Bhd. Tüm Hakları Mahfuzdur • 012019

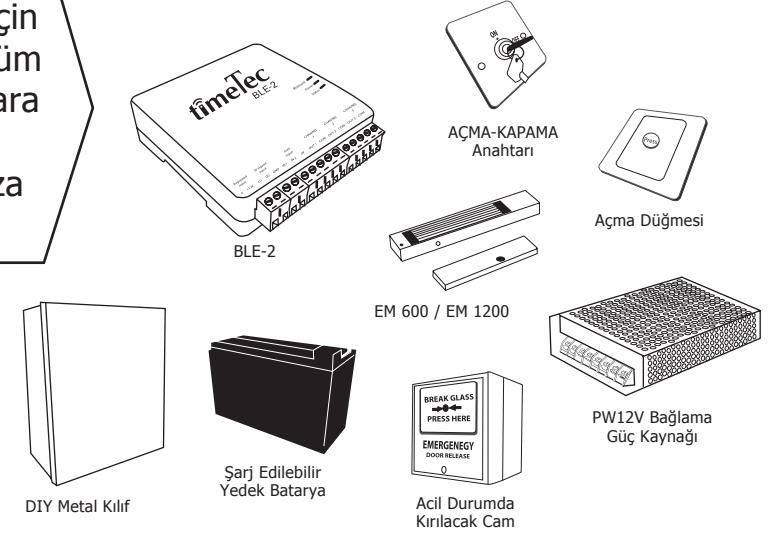
#### ADIM • 1 TimeTec BLE-2'yi kurmak istediğiniz yeri belirleyin

##### ÖNERİLER:

- İlave kablolu ihtiyacını en aza indirmek için cihazı aktif bir güç kaynağının yanına; kapının üzerindeki bir tavana veya kapının yanında bir yere monte edin.
- Cihazı, güç kaynağını ve şarj edilebilir yedek bataryayı düzgün bir şekilde yerleştirmek için DIY metal kılıfı kullanın.
- Lütfen cihazı yüksek nem veya yağışmaya maruz kalacağı bir yere monte etmekten kaçının.



#### ADIM • 2 Kurulum için gereken tüm aksesuarlara sahip olduğunuza emin olun



#### Herhangi bir kapı erişim sistemi için aşağıdaki listede yer alanlar gereklidir.

- 1 x PW12V Bağlama Güç Kaynağı - Günlük çalışma esnasında bataryayı şarj etmek için AC / DC bağlamalı güç kaynağı.
- 1 X Şarj Edilebilir Yedek Batarya - Bir elektrik kesintisi sırasında sistemin bekleme süresini uzatmak için.
- 1 X Elektronik Kapı Kilidi (EM600/EM1200) - Normalde Kapalı (NC) ve Normalde Açık (NO) tipinde elektronik kapı kilidi. EM Kilidi ile eşleşme için TimeTec BLE-2 çıkış anahtarını ayarlar.
- 1 x AÇMA-KAPAMA Anahtarı - Anıza durumunda sistemi geçersiz kılmak için yedek anahtar.
- 1 x Açma Düğmesi - Bu düğmeye basılması, kilide giden elektriği kesecek ve serbest bırakacaktır.
- 1 x Acil Durumda Kırılacak Cam - Acil bir durumda kapının açılmasını sağlayan emniyet cihazı.
- 1 x DIY Metal Kılıf - TimeTec BLE-2, güç kaynağı ve şarj edilebilir yedek bataryayı barındıran koruyucu metal kılıf.
- i-TimeTec Uygulamasını yükleyin.

i-TimeTec Uygulaması Kullanıcı Kılavuzu,  
App veya [www.i-timetec.com](http://www.i-timetec.com)  
adresindeki web sitemizden edinilebilir.

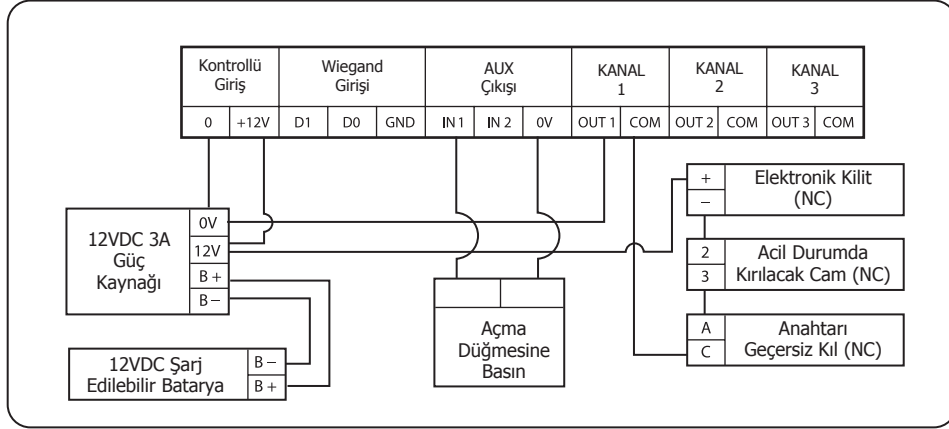


**BLE-2 İÇİN i-TIMETEC UYGULAMASI KULLANIM KILAVUZU**  
[www.i-timetec.com/smartble2guide](http://www.i-timetec.com/smartble2guide)

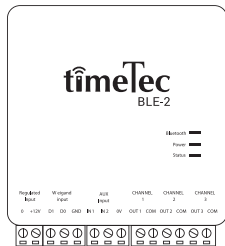
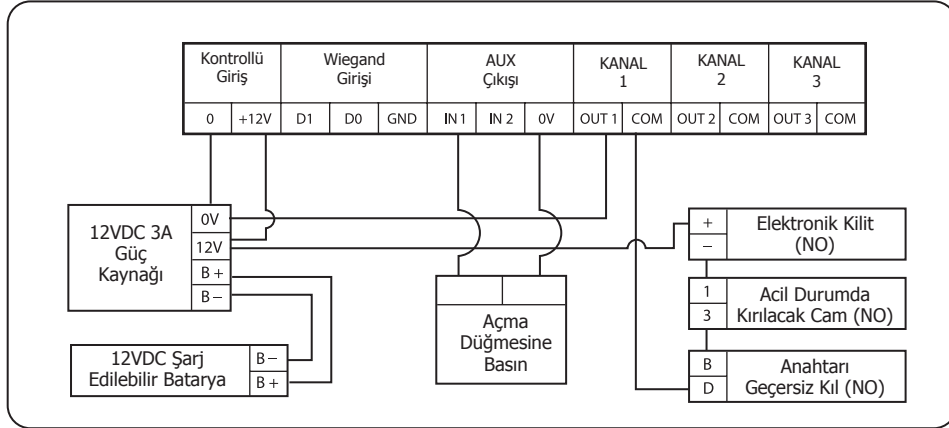
## ADIM • 3 Kurulum hazırlanır

TimeTec BLE-2 ve tüm aksesuarlarını kurmak için aşağıdaki şemayı takip edin.

### • NC Tipi Elektronik Kapı Kiliti



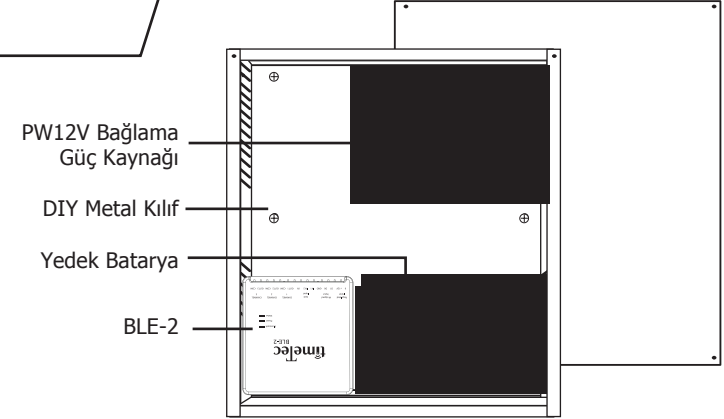
### • NO Tipi Elektronik Kapı Kiliti



#### NOT:

- ↑ Normalde Açık (NO) modunu etkinleştirmek için lütfen anahtar yukarı kaydırın.
- ↓ Normalde Kapalı (NC) modunu etkinleştirmek için lütfen anahtar aşağıya kaydırın.

## ADIM • 4 Metal kılıfta düzenleme



## ADIM • 5 Kurulum ilerlemesini kontrol edin

### BİRİNCİL DENETİM TimeTec BLE-2 Bağlantısı

- TimeTec BLE-2 LED durumunu kontrol edin.
- Bluetooth LED'in etkin olup olmadığını kontrol edin.
- GÜÇ LED'inin etkin olup olmadığını kontrol edin.
- DURUM LED'inin yanıp söndüğünü kontrol edin.

### İKİNCİL DENETİM Elektronik kapı kilidi ve aksesuarları

- Elektronik kapı kilidinin çalıştığına ve sıkıca kilitlendiğine kontrol edin. Gereken şekilde kilitlenmiyorsa, kilit konumunu ayarlayın.

- Açma düğmesine basıldığında kapının başarılı bir şekilde serbest bırakılıp açıldığını kontrol edin.
- Acil durumda kırılacak cam için test modu tetiklendiğinde kapı kalıcı olarak açılacaktır. Lütfen acil durumda kırılacak camı tekrar bekleme moduna getirin ve kapının tekrar enerjilenmiş olduğundan emin olun.
- Geçersiz kılma anahtarını OFF konumuna getirin ve kapı kilidinin kalıcı olarak kilitlendiğinden emin olun. Geçersiz kılma anahtarını tekrar ON konumuna getirin, kapı kilidine yeniden enerji verildiğine ve kilitlendiğine emin olun.
- i-TimeTec Mobil Uygulamasına giriş yapın, kilit açma düğmesine dokununuz ve elektronik kapı kilidinin başarılı bir şekilde açıldığını emin olun.

Bu kılavuz İngilizce olarak hazırlanmıştır, diğer diller için lütfen web sitesine bakınız.

Lütfen ürün garantisini [http://www.fingertec.com/ver2/english/e\\_warranty.htm](http://www.fingertec.com/ver2/english/e_warranty.htm) adresinden kayıt ediniz. Yukarıdakilerden herhangi biri beklediği gibi çalışmıyorsa, lütfen kablo bağlantısını kontrol edin veya [support@timetecloud.com](mailto:support@timetecloud.com) adresine başvurun.