

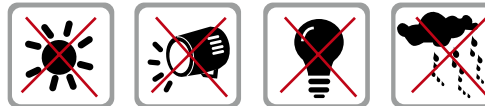
Installationsanleitung



Face ID 4d
Zutrittskontrolle mit Gesichtserkennung

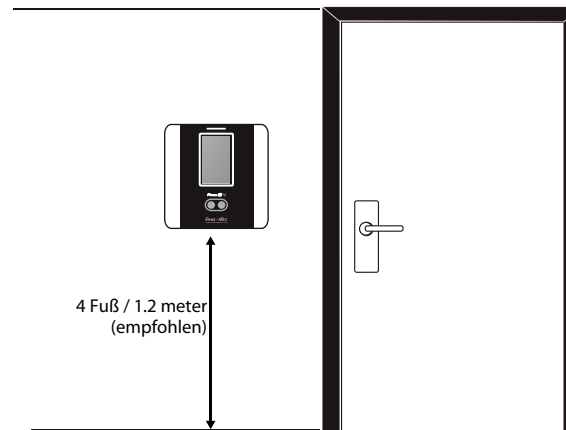
Schritt 1 Legen Sie den Ort und die Position für die Installation fest.

- Vermeiden Sie Orte in denen das Terminal starken Lichteinflüssen ausgesetzt ist. (z.B.: direktes Sonnenlicht, Scheinwerferlicht, fluoreszierendes Licht, etc.)

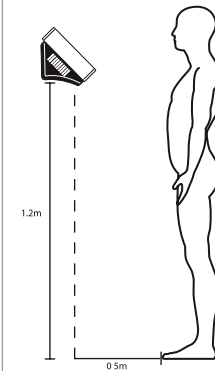


- Vermeiden Sie Orte mit hoher Feuchtigkeit oder hoher Luftfeuchtigkeit.
- Die empfohlene Höhe um das Terminal anzubringen beträgt 1,2 Meter vom Boden.

Schritt 2 Montage der Terminals



- Nachdem Sie die Höhe für das Terminal festgelegt und Markierungen an der Wand gemacht haben, bohren Sie die Schrauben in die Wand um die Rückplatte sicher zu befestigen.
- Befestigen Sie das Terminal an der Rückplatte und ziehen Sie die Schrauben fest. Für Abmessungen und Maßangaben sehen Sie im Anhang II nach.

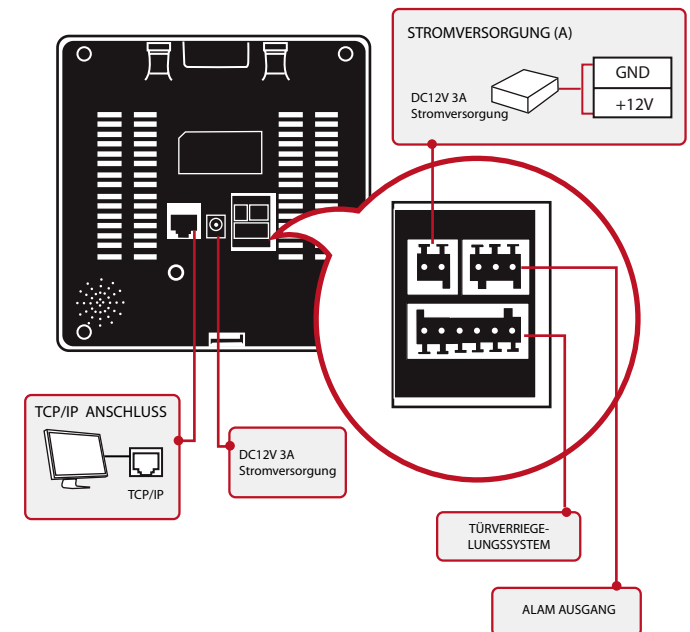


TIPPS FÜR DIE INSTALLATION:
Ein guter Ort für die Installation des Face ID 3 muss

- 1 - Sonnenlicht meiden
- 2 - Meter Abstand von beliebigen Lichtquellen z.B. von fluoreszierenden Deckenlicht haben
- 3 - sollte 1,2m Bodenhöhe besitzen (Maßstab vom Boden zur Kamera)

Schritt 3 Verkabelung für Stromversorgung

Verbindungsstelle für Strom und Datenübertragung befinden sich auf der Hinterseite des Terminals. Für eine korrekte Installation, sehen Sie sich die folgenden Diagramme an.



Schritt 4 Einrichten der Datenübertragung

(Überspringen Sie diesen Schritt wenn Sie einen USB-Speicherstick verwenden)

Die Anschlüsse für die Datenübertragung befinden sich auf der Rückseite des Terminals. Bitte sehen Sie auf den Darstellungen in Schritt 3 nach, um die Verkabelung zu bestimmen. Stecken Sie die Verbindungsstecker (TCP/IP, RS232 oder RS485) in den dazugehörigen Anschluss.

TCP/IP LAN-Verbindung

Für TCP/IP Übertragung, stecken Sie den speziellen RJ45 Stecker in den TCP/IP (LAN)-Anschluss des Terminals. Verbinden Sie das andere Ende (normaler RJ45 Stecker) mit einem lokalen Netzwerk oder einem Computer. Konfigurieren Sie die ID des Terminals, die IP-Adresse, die Subnetzmaske und den Netzübergang in das Terminal. (Für Details sehen Sie in der Bedienungsanleitung des Gerätes nach)

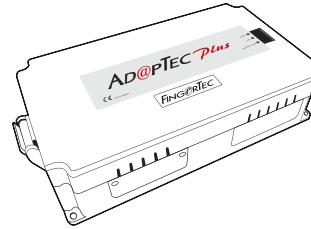
Schritt 5 Abschließen der Installation

1. Prüfen Sie, ob alle Kabelverbindungen korrekt eingesteckt wurden.
2. Befestigen Sie das Terminal an der dazugehörigen Rückplatte und ziehen Sie die Schrauben fest um das Terminal sicher an der Wand zu befestigen.
3. Schalten Sie das Terminal ein.
4. Nun können Sie das Terminal verwenden.

Weiteres Zubehör

Für Ihre Terminals bietet FingerTec auch weiteres ergänzendes Zubehör an. Diese optionalen Zusätze sind unter <http://accessory.fingertec.com> verfügbar.

AdapTec Plus



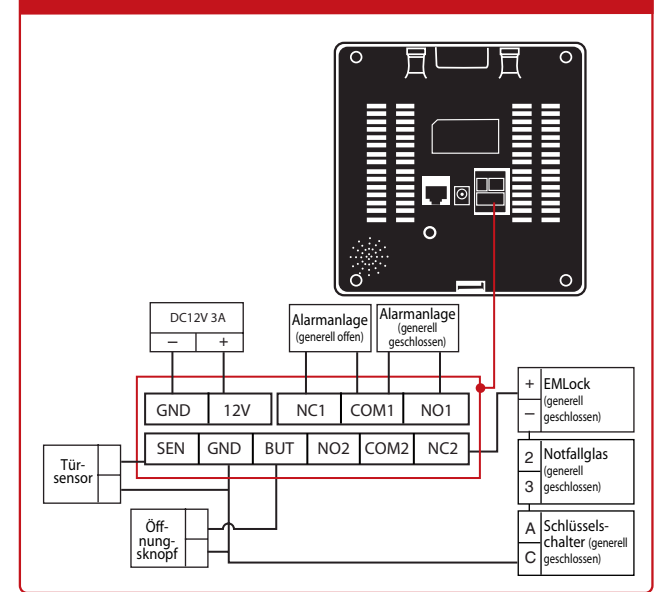
Der AdapTec Plus ist ein 12VDC Stromversorgungsgerät inklusive einen 110-240VAC Gleichstromschalter. Der AdapTec Plus versorgt das Fingertec Terminal und Türverriegelungssystem mit 12V Gleichspannung und lädt gleichzeitig eine 12VDC 7.0Ah Reservebatterie. Während eines Stromausfalles wird die Reservebatterie automatisch das Terminal mit Strom versorgen und das Türverriegelungssystem aufrecht erhalten. Der AdapTec Plus schützt zusätzlich eine sichere Tür davor geöffnet zu werden, wenn diese sabotiert wurde.

Zubehör für die Türverriegelung

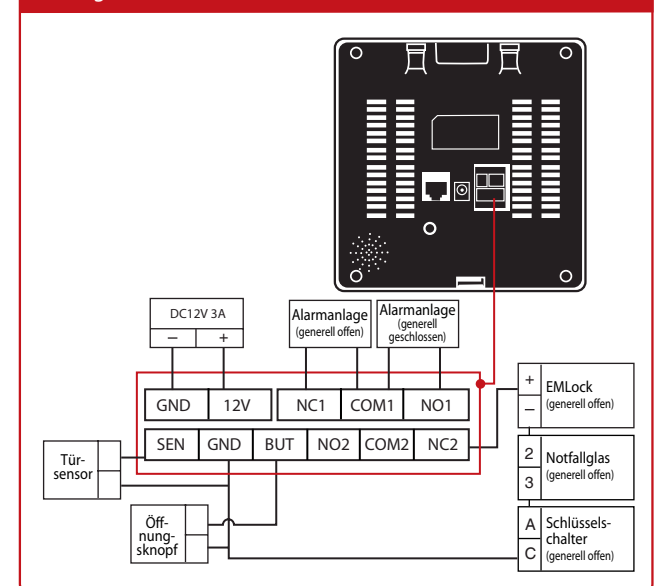
FingerTec bietet verschiedenes Zubehör für die Türverriegelung an.

Anhang I Stromversorgung & Verkabelung für das Türverriegelungssystem

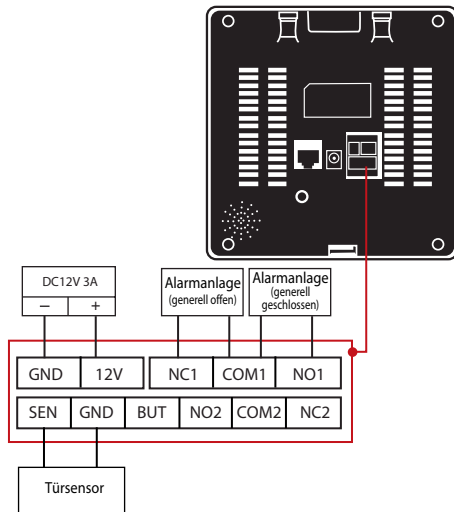
▶ Diagramm 1 • Generell geschlossen



▶ Diagramm 2 • Generell offen



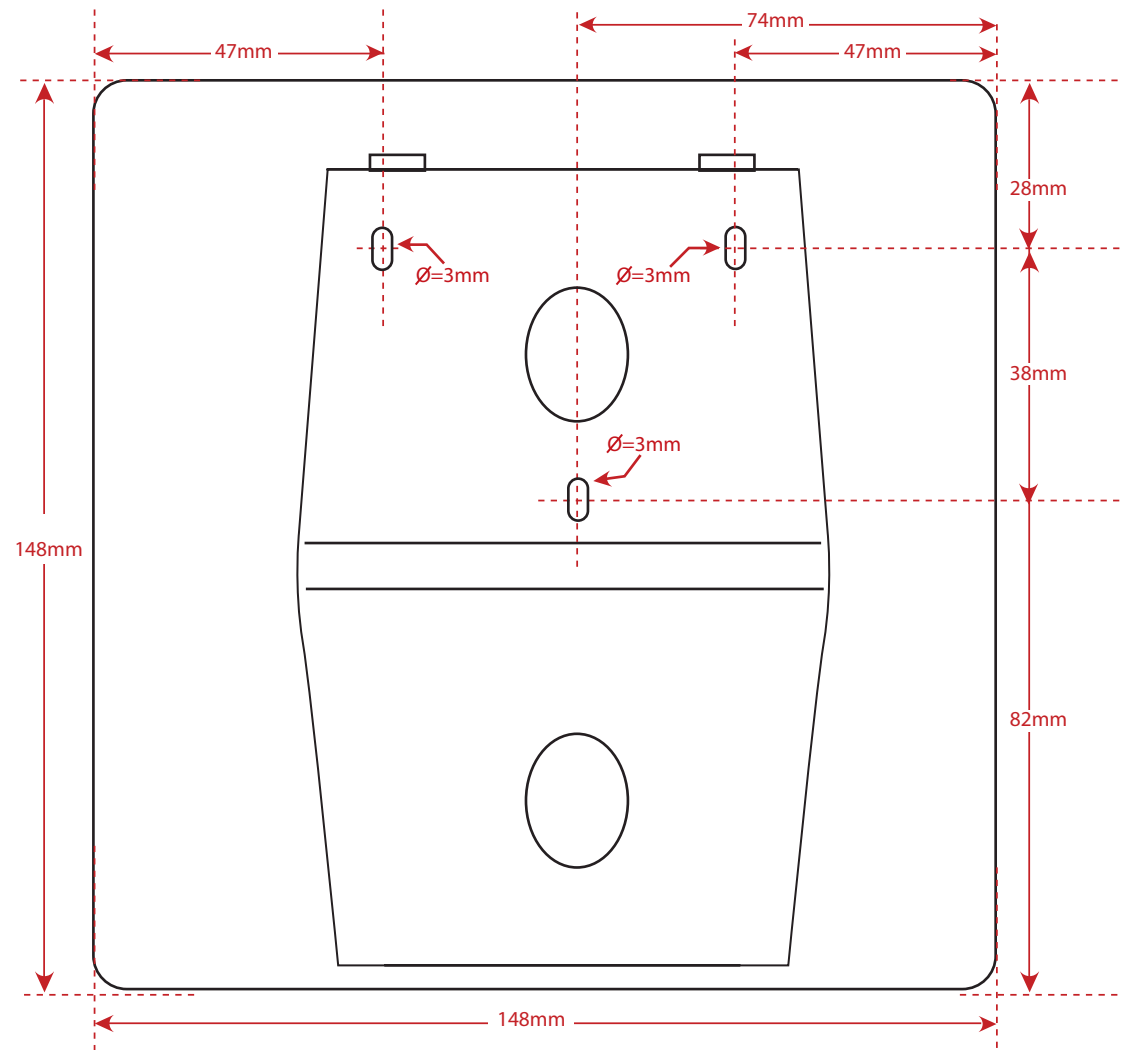
▶ Diagramm 3 - weiteres Zubehör



Türverriegelungsanschluss

Kabelanschluss	Verwendungszweck
SEN	Türsensor (SEN-GND) Öffnungsknopf (BUT-GND)
GND	
BUT	
NO2	Potentialfreier Kontakt (unabhängige Stromversorgung für das Türschloss) • "generell offen"-Türschloss (NO1-COM) • "generell geschlossen"-Türschloss (NC1-COM) Stromanschluss (Speist die Türverriegelung mit Strom des Terminals.) • "generell offen"-Türschloss (NO1-GND) • "generell geschlossen"-Türschloss (NC1-GND)
NC2	
COM2	Potentialfreier Kontakt (unabhängige Stromversorgung für das Türschloss) • "generell offen"-Türschloss (NO1-COM) • "generell geschlossen"-Türschloss (NC1-COM) Stromanschluss (Speist die Türverriegelung mit Strom des Terminals.) • COM1 - + 12V
NC1	
COM1	Alarmausgang potentialfreier Kontakt Unabhängige Stromversorgung für das Alarmsystem • NO type alarm (NO1-COM1) • NC type alarm (NC1-COM1)
NO1	

Anhang II
Maße und Abmessungen des Terminals



Vorderansicht des rückplatte