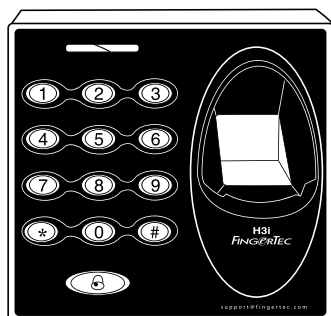


H3i

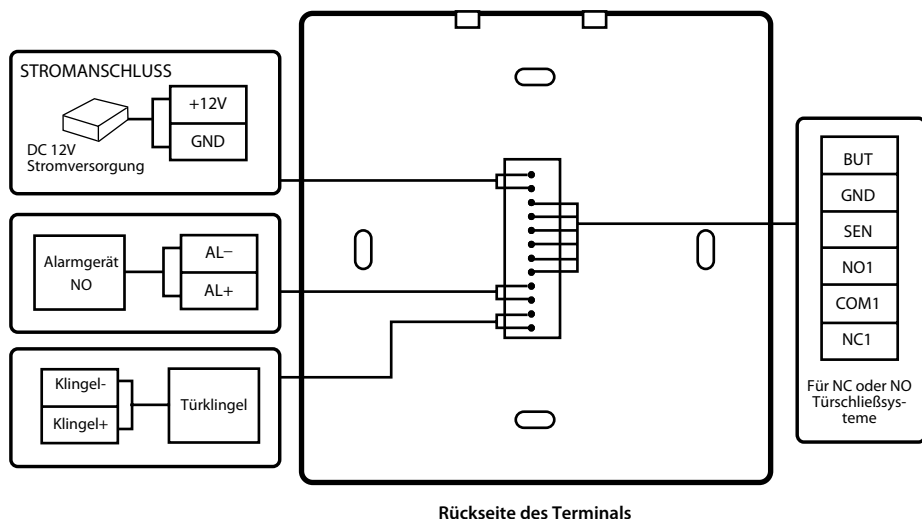
Stand-alone Zutrittskontrollsystem mit Fingerabdruck- & Kartenerkennung



Installationsanleitung

3 VERKABELUNG FÜR STROMVERSORGUNG

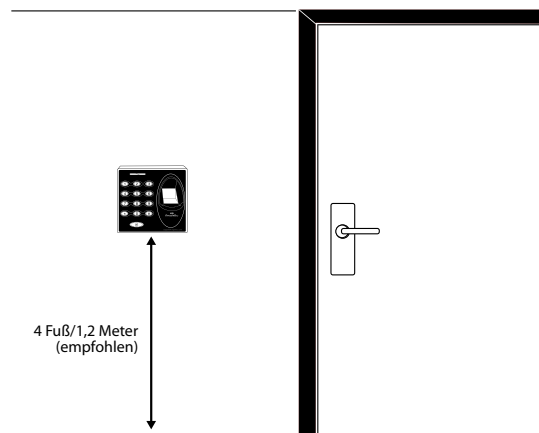
Der Stromanschluss befindet sich bei diesen Modellen auf der Rückseite des Terminals. Es wird kein Adapterstecker mit dem Gerät mitgeliefert. Stattdessen benötigen Sie Stromkabel (rote und schwarze Kabel), um das Terminal mit der Stromversorgung zu verbinden.



1 LEGEN SIE DEN ORT UND DIE POSITION FÜR DIE INSTALLATION FEST

- Vermeiden Sie Orte mit hoher Feuchtigkeit oder hoher Luftfeuchtigkeit.
- Die empfohlene Höhe, um das Terminal anzubringen beträgt 1,2 Meter Bodenhöhe.

2 MONTAGE DES TERMINALS AN EINER WAND



Nachdem Sie die Höhe für das Terminal festgelegt und Markierungen an der Wand gemacht haben, bohren Sie die Schrauben in die Wand um die Rückplatte sicher zu befestigen.

Für Abmessungen und Maßangaben sehen Sie im Anhang nach.

4 SICHERHEITSEINSTELLUNGEN EINRICHTEN

Beachten Sie: Siehe Anleitung zu lernen, überprüfen Sie Ihre Admin-Passwort.

TÜRÖFFNUNGSZEIT EINSTELLEN

Stellen Sie ein, wie lange die Tür geöffnet bleiben soll.

Durchführung: Geben Sie Ihr Adminpasswort ein > Drücken Sie die 4 > Die grüne LED blinkt > Es ertönt ein langer Piepton > Geben Sie die Zeit ein, z.B. 10 > Die grüne LED blinkt > Es ertönt ein langer Piepton > Der Timer wurde erfolgreich eingestellt

Beachten Sie: Die maximale Türöffnungszeit beträgt 254s. Möchten Sie eine Zahl eingeben mit weniger als 3 Zeichen, ist ein Rautezeichen (#) vonnöten, z.B. wird "10" als "10#" eingegeben.

WÄHLEN SIE DEN TYP DES TÜRSENSORS

Um die Türaktivitäten überwachen zu können, ist es wichtig einen Türsensor zu installieren. Wählen Sie dafür zuerst den Typ des Türsensors : NO oder NC.

Durchführung: Geben Sie Ihr Adminpasswort ein > Drücken Sie die 0 > Die grüne LED blinkt > Es ertönt ein langer Piepton > Drücken Sie die 5 > Die grüne LED blinkt > Es ertönt ein langer Piepton > Drücken Sie die die entsprechende Nummer, um den Typ des Türsensors einzustellen > Die grüne LED blinkt > Es ertönt ein langer Piepton > Änderungen waren erfolgreich

Beachten Sie:

| | |
|------------------------|---|
| NO Type | 0 |
| NC Type | 1 |
| Türsensor deaktivieren | 2 |

VERZÖGERUNGSZEIT DES TÜRSENSORS EINSTELLEN

Geben Sie die Zeit ein, wie lange die Tür nach dem Entsperren geöffnet bleiben darf. Das Gerät alarmiert Sie mit einem Signalton, wenn die erlaubte Zeit abläuft.

Durchführung: Geben Sie Ihr Adminpasswort ein > Die grüne LED blinkt > Es ertönt ein langer Piepton > Drücken Sie die 0 > Die grüne LED blinkt > Es ertönt ein langer Piepton > Drücken Sie die 4 > Die grüne LED blinkt > Es ertönt ein langer Piepton > Geben Sie die Zeit in Sekunden ein, z.B. 10 > Die grüne LED blinkt > Es ertönt ein langer Piepton > Änderungen waren erfolgreich

Beachten Sie: Die maximale Türöffnungszeit beträgt 254s. Möchten Sie eine Zahl eingeben mit weniger als 3 Zeichen, ist ein Rautezeichen (#) vonnöten, z.B. wird "10" als "10#" eingegeben.

AKTIVIEREN SIE DEN ALARMAUSGANG VOM GERÄT

Sie haben die Möglichkeit, eine Alarmanlage oder Sirene mit dem H3i zu verbinden. Stellen Sie sicher, dass Sie die Alarmanlagefunktion aktivieren, nachdem Sie das Terminal mit der Sirene oder der Alarmanlage verbunden haben.

Durchführung: Geben Sie Ihr Adminpasswort ein > Drücken Sie die 0 > Die grüne LED blinkt > Es ertönt ein langer Piepton > Drücken Sie die 1 > Die grüne LED blinkt > Es ertönt ein langer Piepton > Drücken Sie zum Aktivieren die 0 > Die grüne LED blinkt > Es ertönt ein langer Piepton > Änderungen waren erfolgreich

Beachten Sie: Drücken Sie die 1, wenn Sie kein Alarmsystem mit dem H3i verbinden und Sie diese Funktion deaktivieren möchten. Um den Alarmausgang auszuschalten: Geben Sie Ihr Adminpasswort ein > Drücken Sie #

ALARM BEI UNBEFUGTER DEMONTAGE DES TERMINALS

Das H3i löst umgehend einen Alarm aus, sobald jemand versucht es zu demontieren.

Durchführung: Geben Sie Ihr Adminpasswort ein > Die grüne LED blinkt > Es ertönt ein langer Piepton > Drücken Sie die 7 > Die grüne LED blinkt > Es ertönt ein langer Piepton > Drücken Sie die 0 > Die grüne LED blinkt > Es ertönt ein langer Piepton > Änderungen waren erfolgreich

Beachten Sie: Drücken Sie die 1, wenn Sie diese Funktion nicht nutzen möchten.

AKTIVIEREN DER MULTI-VERIFIZIERUNG

Sie können Ihre Sicherheit erhöhen, indem Sie mehrere Verifizierungsmethoden anwenden.

Durchführung: Geben Sie Ihr Adminpasswort ein > Drücken Sie die 5 > Die grüne LED blinkt > Es ertönt ein langer Piepton > Geben Sie die entsprechende Nummer des Typs der Multi-Verifizierung ein (wie in der folgenden Tabelle dargestellt) > Die grüne LED blinkt > Es ertönt ein langer Piepton > Die Multi-Verifizierung wurde erfolgreich eingestellt

| NUMMER | MULTI-VERIFIZIERUNG |
|--------|------------------------------|
| 1 | Nur Passwort |
| 2 | Nur Karte |
| 3 | Nur Fingerabdruck |
| 4 | Fingerabdruck/Karte/Passwort |
| 5 | Karte + Passwort |
| 6 | Fingerabdruck + Passwort |

ALARM BEI FEHLGESCHLAGENER VERIFIZIERUNG

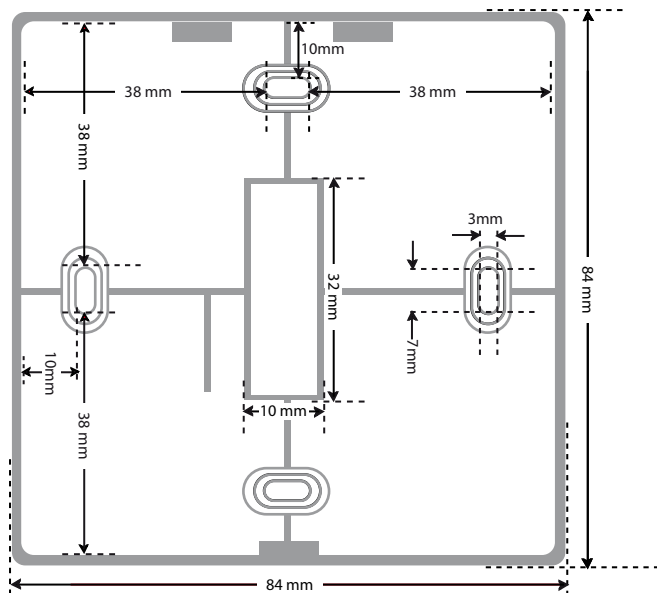
Das H3i löst umgehend einen Alarm aus, wenn ein Nutzer 3 mal hintereinander scheitert, sich zu verifizieren.

Durchführung: Geben Sie Ihr Adminpasswort ein > Drücken Sie die 0 > Die grüne LED blinkt > Es ertönt ein langer Piepton > Drücken Sie die 2 > Die grüne LED blinkt > Es ertönt ein langer Piepton > Drücken Sie die 0 > Die grüne LED blinkt > Es ertönt ein langer Piepton > Änderungen waren erfolgreich

Beachten Sie: Drücken Sie die 1, wenn Sie diese Funktion nicht nutzen möchten.

ANHANG • TERMINALABMESSUNGEN UND MASSE VORDERANSICHT DER

Rückplatte des Terminals



5 ABSCHLIESSEN DER INSTALLATION

1. Überprüfen Sie ob alle Kabelverbindungen korrekt eingesteckt wurden.
2. Befestigen Sie das Terminal an der dazugehörigen Rückplatte und ziehen Sie die Schrauben fest um das Terminal sicher an der Wand zu befestigen.
3. Schalten Sie das Terminal ein.
4. Nun können Sie das Terminal verwenden.

ZUBEHÖR FÜR DIE TÜRVERRIEGLUNG

FingerTec bietet verschiedenes Zubehör für die Türverriegelung an. Für weitere Informationen, besuchen Sie <http://accessory.fingertec.com>.

ANHANG • STROMVERSORGUNG & VERKABELUNG FÜR DAS TÜRVERRIEGLUNGSSYSTEM

Diagramm 1 • Normally Close (NC)

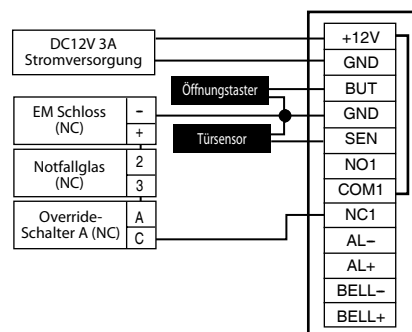


Diagramm 2 • Normally Open (NO)

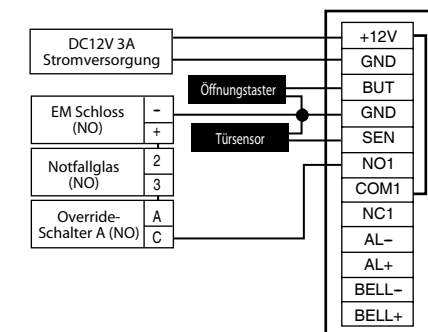
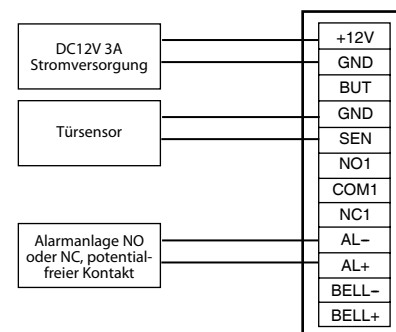


Diagramm 3 • Weiteres Zubehör



Türschloss-Stecker

Das Terminal wird in den folgenden Situationen einen Alarm auslösen (NO oder NC):

- Tür wird gewaltsam geöffnet (Ein Türsensor muss angebracht sein.)
- Tür wird während einer Zeitsperre geöffnet (Ein Türsensor muss angebracht sein.)
- Das Terminal wird unberechtigt demontiert.

| KABELANSCHLUSS | VERWENDUNG |
|----------------|--|
| NO | Potentialfreier Kontakt (Unabhängige Stromversorgung für das Türschloss) • NO Typ Türschloss (NO-COM) • NC Typ Türschloss (NC-COM) |
| NC | Stromkontakt (Die Stromversorgung des Türschlosses läuft über das Terminal) Türsensor (SEN-GND) Öffnungstaster (BUT-GND) |
| COM | Potentialfreier Kontakt (Unabhängige Stromversorgung für das Türschloss) • NO Typ Türschloss (NO-COM) • NC Typ Türschloss (NC-COM) Stromkontakt (Die Stromversorgung des Türschlosses läuft über das Terminal) • COM1 - +12V |
| SEN | Door Sensor (SEN-GND) |
| GND | |
| BUT | Release Button (BUT-GND) |
| AL+ | Alarmsystem NO oder NC - Sehen Sie dazu in den erweiterten Optionen nach |
| AL- | |

