

安装指南



R3

指纹彩色门禁与考勤机

第1步 确定安装的位置和定位

- 避免将终端机安装在与强光源接触的位置（如阳光直射、射灯、日光灯等）



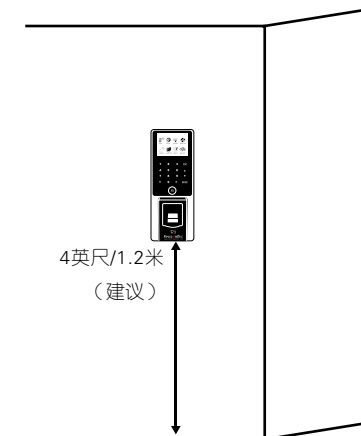
- 避免将终端机安装在空气易现高湿度或冷凝水平的位置。
- 从地面到摄像头的高度距离必须至少1.2米

第2步 安装终端机

建議將終端機安裝在牆壁上，以方便處理登記和驗證程序。

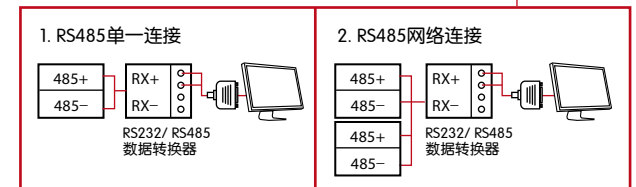
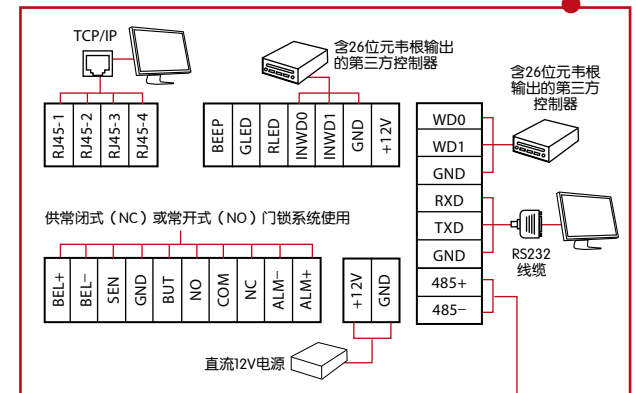
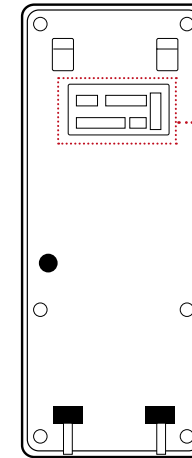
安装到牆壁

- 确定了相应的方法及标记了终端机距离地面的高度后，将螺丝钻进牆壁以便固定背板。
- 将终端背板并拧紧螺丝。请参阅附录2的尺寸和安装测量。



第3步 为电源接线

该模型的电源输入端口位于终端机的背面。本机型不提供转接插头，您得自行物色电缆（红色和黑色电缆）以便从终端机连接电源到AdapTec。



第 4 步

设置数据通信

(如果您使用USB闪存盘传输数据, 请跳过此步骤)

数据通信端口的位置在终端机背面, 请参阅第3步的图解, 以确定接线。将通信接口(TCP/IP、RS232或RS485)插到相应的端口。

TCP/IP - LAN 连接

使用 TCP/IP 连接, 请将专用的 RJ45 插孔插到TCP /IP (LAN) 终端机的端口。将另一端(普通的RJ45插孔)连接到局域网集线器或一台个人电脑。在终端机配置主机ID、IP地址、子网掩码和网关(详情请参见硬件用户手册)。

RS232 - 串行端口连接

将包装随附的通信接口连接到终端机的通信端口。选定有标签RX、TX和GND的电线, 然后将这些电线的另一端连接到DB9母型连接器。配置主机ID和终端机的波特率(参考硬件用户手册, 以了解详情)。使用普通RS232电缆插入终端机的RS232端口。

RS485 - 串行端口连接

将包装随附的通信接口连接到终端机的通信端口。选定有标签RS485+、RS485- 及GND的电线, 然后将这些电线的另一端连接到RS232/485数据转换器。将数据转换器的另一端连接到DB9母型连接器。配置主机ID和终端机的波特率(参考硬件用户手册, 以了解详情)。使用普通RS232电缆插入终端机的RS232端口。

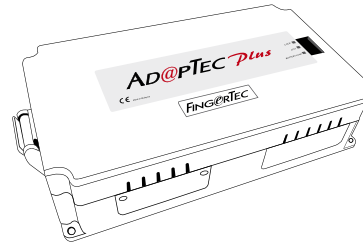
第 5 步

敲定安装

1. 检查所有电缆均已正确连接。
2. 将终端机安装到对应的背板, 然后拧紧螺钉, 以便将终端机固定到牆上。
3. 开启接通终端机的电源。
4. 开始使用终端机。

其他配件

FingerTec提供各种补充配件, 可在您的终端机上使用。可在此网站查看这些可选配件 <http://accessory.fingertec.com>



AdapTec Plus

AdapTec Plus 是 12VDC 电源, 包含 110~240VAC 开关线性电源。AdapTec Plus 为 FingerTec 终端机和门锁系统供应 12VDC 电源, 同时为 12VDC 7.0AH 的备用电池充电。

若电源故障, 备用电池自动为终端机供应电源和维持门锁系统。如果安全门已遭篡改, AdapTec Plus 也能防止安全门打开。

机箱

丙烯酸製成的机壳, 保护您的终端机免受未经授权人士侵入的风险。我们定制的机壳经过特殊设计, 附有供指纹扫描器和按钮使用的特定开口, 与您的终端机完美匹配。我们的机壳可用于减轻周围的温和环境危害, 并有助于延长终端机的寿命。但是, 请注意, 若该机壳处于极端气候情况, 它就不防尘和防水。

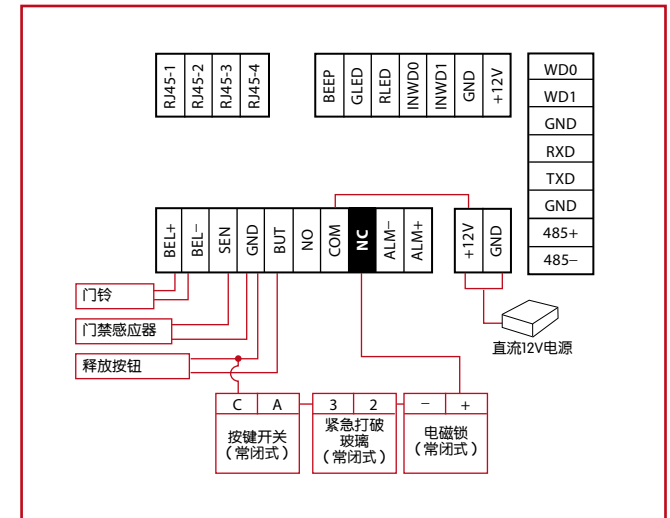
门锁配件

FingerTec 提供各种门锁配件, 以补充 FingerTec 门禁产品系列。

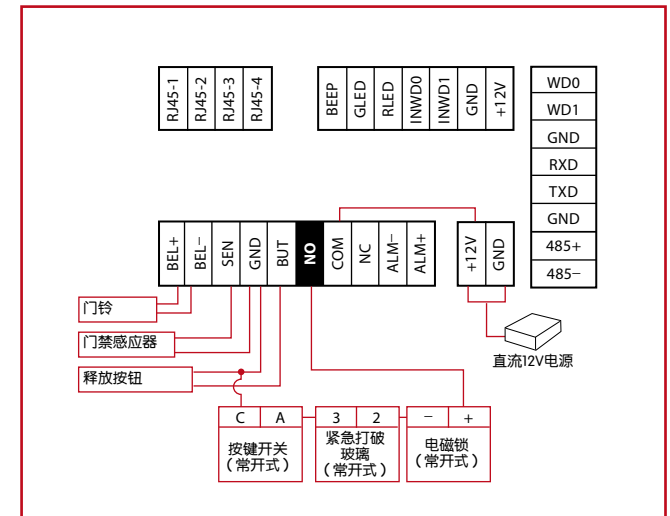
附录 1

电源和门锁系统接线图

图表 1 • 常闭式 (NC)



图表 2 • 常开式 (NO)



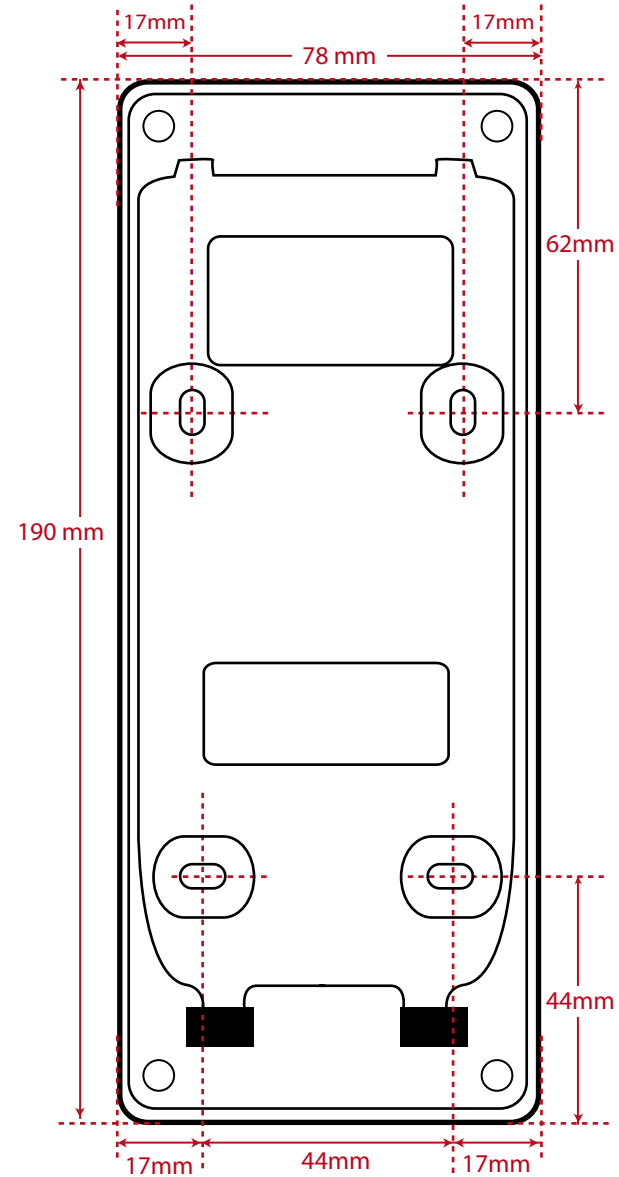
门锁连接器

接线	用法
NO	干接点 (门锁的独立电源) • NO 型门锁 (NO-COM) • NC 型门锁 (NC-COM)
NC	电源接点 (使用终端机的电力为门锁供电) • NO 型门锁 (NO-GND) • NC 型门锁 (NC-GND)
COM	干接点 (门锁的独立电源) • NO 型门锁 (NO-COM) • NC 型门锁 (NC-COM) 电源接点 (使用终端机的电力为门锁供电) • COM1 - +12V
SEN	门禁感应器 (SEN-GND) 释放按钮 (BUT-GND)
GND	
BUT	
Bell+	门铃
Bell-	
AL+	警报系统 NO 或 NC 型 - 签到 进阶选项
AL-	

终端机将在下列情况下触发警报输出 (NO或NC) :

- 门禁遭撞开 (必须安装门禁感应器)
- 门禁打开超时 (必须安装门禁感应器)
- 终端机遭非法拆除。

附录 2 终端机尺寸和测量



背板前视图