

安裝指南

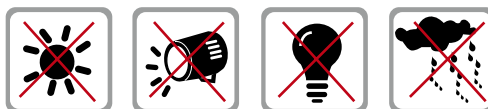


R3

指紋彩色門禁與考勤機

第1步 確定安裝的位置和定位

- 避免將終端機安裝在與強光源接觸的位置（如陽光直射、射燈、日光燈等）



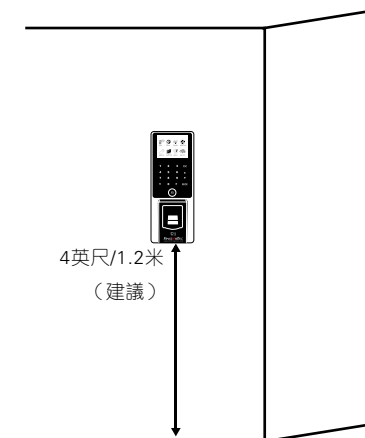
- 避免將終端機安裝在空氣易現高濕度或冷凝水平的位置。
- 從地面到攝影機的高度距離必須至少1.2米

第2步 安裝終端機

建議將終端機安裝在牆壁上，以方便處理登記和驗證程序。

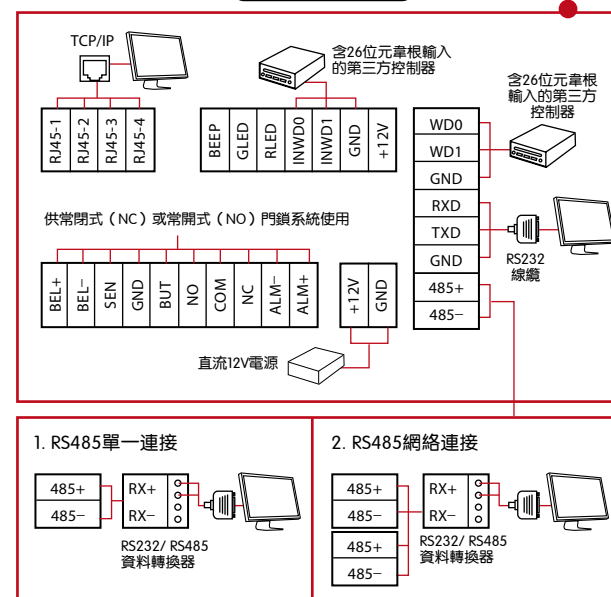
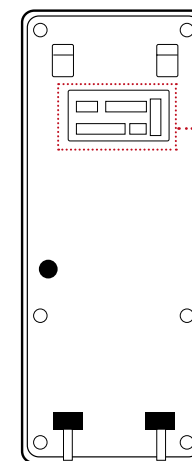
A. 安裝到牆壁

- 確定了相應的方法及標記了終端機距離地面的高度後，將螺絲鑽進牆壁以便固定背板。
- 將終端背板並擰緊螺絲。請參閱附錄2的尺寸和安裝測量。

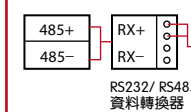


第3步 電源配線

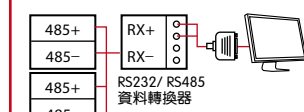
該模型的電源輸入端口位於終端機的背面。本機型不提供轉接插頭，您得自行物色電纜（紅色和黑色電纜）以便從終端機連接電源到AdapTec。



1. RS485單一連接



2. RS485網絡連接



第 4 步 設置資料通訊

(如果您使用USB閃存盤傳輸資料，請跳過此步驟)

資料通訊端口的位置在終端機背面，請參閱第3步的圖解，以確定接線。將通訊接口（TCP/IP、RS232或RS485）插到相應的端口。

TCP/IP – LAN 連接

使用 TCP/IP 連接，請將專用的 RJ45 插孔插到 TCP/IP（LAN）終端機的端口。將另一端（普通的RJ45插孔）連接到局域網集線器或一台個人電腦。在終端機配置主機ID、IP地址、子網掩碼和網關（詳情請參見硬體用戶手冊）。

RS232 – 串行端口連接

將包裝隨附的通訊接口連接到終端機的通訊端口。選定有標籤RX、TX和GND的電線，然後將這些電線的另一端連接到DB9母型連接器。配置主機ID和終端機的波特率（參考硬體用戶手冊，以了解詳情）。使用普通RS232電纜插入終端機的RS232端口。

RS485 – 串行端口連接

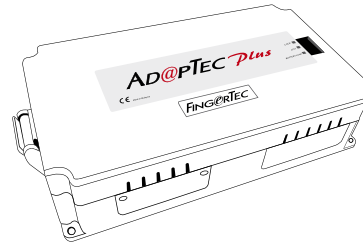
將包裝隨附的通訊接口連接到終端機的通訊端口。選定有標籤RS485+、RS485- 及GND的電線，然後將這些電線的另一端連接到RS232/485資料轉換器。將資料轉換器的另一端連接到DB9母型連接器。配置主機ID和終端機的波特率（參考硬體用戶手冊，以了解詳情）。使用普通RS232電纜插入終端機的RS232端口。

第 5 步 敲定安裝

1. 檢查所有電纜均已正確連接。
2. 將終端機安裝到對應的背板，然後擰緊螺釘，以便將終端機固定到牆上。
3. 開啟接通終端機的電源。
4. 開始使用終端機。

其他配件

FingerTec提供各種補充配件，可在您的終端機上使用。可在此網站查看這些可選配件 <http://accessory.fingertec.com>



AdapTec Plus

AdapTec Plus 是 12VDC 電源，包含110~240VAC 開關線性電源。AdapTec Plus 為 FingerTec 終端機和門鎖系統供應 12VDC 電源，同時為12VDC 7.0AH 的備用電池充電。

若電源故障，備用電池自動為終端機供應電源和維持門鎖系統。如果安全門已遭篡改，AdapTec Plus 也能防止安全門打開。

機箱

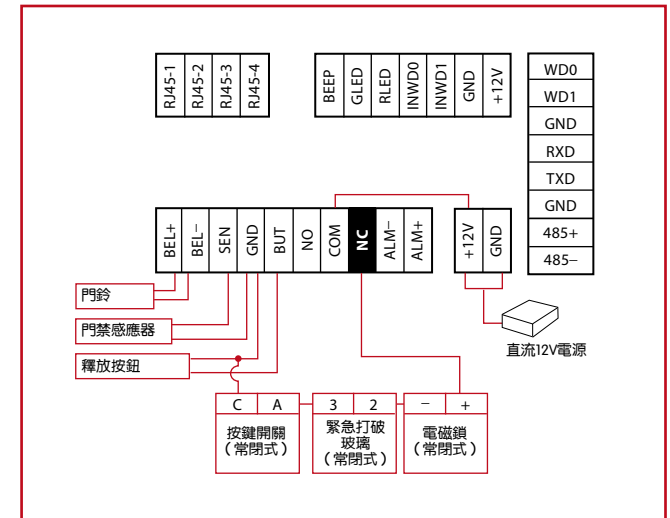
丙烯酸製成的機殼，保護您的終端機免受未經授權人士侵入的風險。我們定制的機殼經過特殊設計，附有供指紋掃描器和按鈕使用的特定開口，與您的終端機完美匹配。我們的機殼可用於減輕周圍的溫度和環境危害，並有助於延長終端機的壽命。但是，請注意，若該機殼處於極端氣候情況，它就不防塵和防水。

門鎖配件

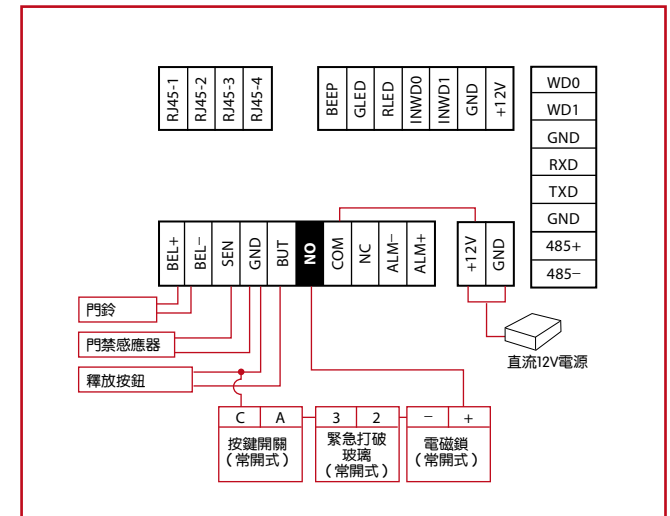
FingerTec提供各種門鎖配件，以補充FingerTec門禁產品系列。

附錄 1 電源和門鎖系統接線圖

圖表 1 • 常閉式（NC）



圖表 2 • 常開式（NO）



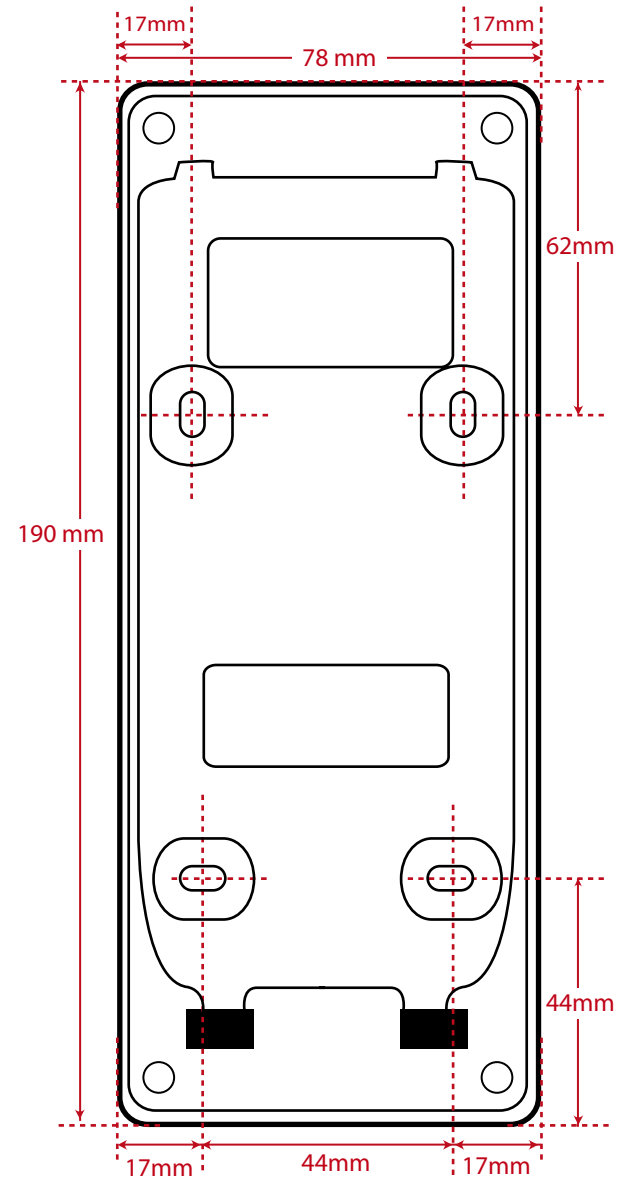
門鎖連接器

接線	用法
NO	乾接點 (門鎖的獨立電源) • NO 型門鎖 (NO-COM) • NC 型門鎖 (NC-COM)
NC	電源接點 (使用終端機的電力為門鎖供電) • NO 型門鎖 (NO-GND) • NC 型門鎖 (NC-GND)
COM	乾接點 (門鎖的獨立電源) • NO 型門鎖 (NO-COM) • NC 型門鎖 (NC-COM) 電源接點 (使用終端機的電力為門鎖供電) • COM1 - +12V
SEN	門禁感應器 (SEN-GND)
GND	
BUT	
Bell+	門鈴
Bell-	
AL+	警報系統 NO 或 NC 型 - 簽到 進階選項
AL-	

終端機將在下列情況下觸發警報輸出 (NO 或 NC) :

- 門禁遭撞開 (必須安裝門禁感應器)
- 門禁打開超時 (必須安裝門禁感應器)
- 終端機遭非法拆除。

附錄 2 終端機尺寸和測量



背板前視圖