



## FingerTec® Keylock 6600

Satu jari semua beres

*FINGERTEC®* Keylock 6600 menawarkan keamanan kecanggihan yang mudah digunakan untuk kontrol akses Anda dengan kombinasi antara teknologi verifikasi sidik jari, sandi dan kunci mekanik untuk menyelamatkan harta benda Anda; desainnya yang manis dan strukturnya yang kuat menambah tampilan yang kokoh dan indah di dalam ruangan Anda.

*FINGERTEC®* Keylock 6600 mampu membaca hampir semua tipe sidik jari dan selain daripada perlindungan pemindainya yang mewah; kunci akan melindungi pemindai untuk keperluan pembacaan yang sempurna setiap saat. Metode pembukaan kunci sidikjari dan sandi yang digunakan oleh *FINGERTEC®* Keylock 6600 menyediakan kenyamanan dan keamanan ekstra bagi penggunaannya. Dengan *FINGERTEC®* Keylock 6600, Anda dapat meninggalkan ruangan tanpa perlu khawatir jika lupa membawa kunci lagi.

*FINGERTEC®* Keylock 6600 mempersembahkan kunci pintu ke tingkat kemewahan baru dan akan membuat pintu Anda sebagai pusat perhatian di dalam ruangan.

### [ FITUR & KEUNGGULAN ]

- ▶ **Metode penguncian yang aman**  
Memiliki tiga tipe metode penguncian yang aman, yang meliputi penggunaan sidik jari, sandi, dan kunci mekanik untuk perlindungan yang lebih baik.
- ▶ **Teknologi sensor lanjut**  
Keylock menggunakan teknologi pencocokan yang mutakhir untuk memastikan keandalan dari setiap pembacaan sidik jari.
- ▶ **Perlindungan Pemindai**  
Keylock dilengkapi dengan tutup yang dapat digeser ke atas untuk melindungi pemindai dari debu, lembab, dan cuaca, agar pemindai lebih tahan lama dan lebih dapat diandalkan.
- ▶ **Struktur yang Tahan Lama**  
Keylock memanfaatkan nanoteknologi, sedangkan struktur rotasi mekanik baja tahan karat murni dapat membuat Keylock tahan hingga 10 tahun pada penggunaan normal.
- ▶ **Pemasangan yang Mudah**  
Tidak diperlukan lubang bor tambahan untuk memasang Keylock, karena telah dilengkapi dengan adanya lubang kenop pintu yang telah ada.
- ▶ **Usia Baterai**  
Hanya diperlukan 4 baterai alkaline standar 1.5V, dan dengan desain hemat energi, baterai dapat bertahan hingga 15.000 aktivitas pembukaan kunci selama penggunaan normal.

# FingerTec® Keylock 6600

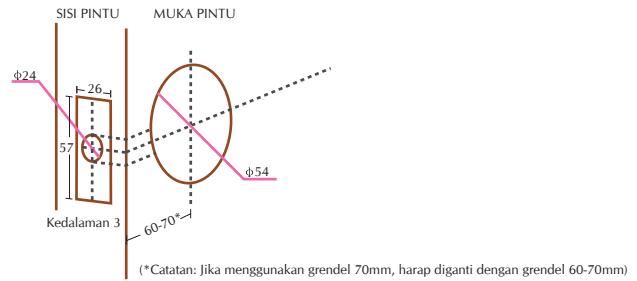
Satu jari semua beres



## [ DIAGRAM PENGINSTALAN ]

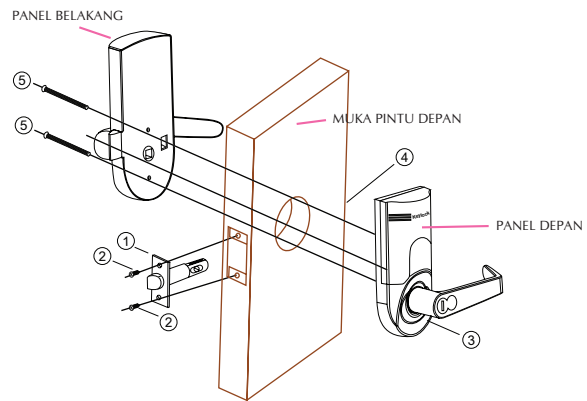
### ▶ Layout Lubang Pintu

*hanya sebagai ilustrasi*



### ▶ Pemasangan Keylock

*hanya sebagai ilustrasi*



## [ SPESIFIKASI ]

Bidang Pemindaian	18.2mm (P) x 16mm (L)
False Rejection Rate (FRR)	≤ 1%
False Acceptance Rate (FAR)	< 0.0001%
Kapasitas Template Maksimum	Sidik jari – 75, Sandi – 78
Waktu Persiapan	< 1 detik
Waktu Pengkodean	< 1 detik per pengkodean
Waktu Driving	< 0,2 detik
Faktor Resolusi	560 dpi
Konsumsi Daya yang Sesuai untuk Pengoperasian Baterai	< 400mA (driving) < 100mA (aktivitas) < 40uA (statis)
Voltase Pengoperasian/Cadangan	9V
Voltase Peringatan	4,8V
Voltase Anti Statis	> 15000V
Suhu Kerja	20°C - 60°C (luar ruangan)
Panjang Sandi	8 byte
Setup Sandi	Mampu mengubah ke semua kombinasi
Metode Pembukaan Kunci	Sidik Jari / Sandi / Kunci Mekanik

Penyalur Resmi:

**FINGERTEC®**  
www.fingertec.com

© 2006 FingerTec Worldwide Ltd. Semua hak dilindungi undang-undang.