



Das TA300 Mobilität neu definiert



Das TA300 ist der Inbegriff von Mobilität. Es ist nicht nur kabellos, sondern auch tragbar. Ausgestattet mit einem extrem ausdauernden Akku, brauchen Sie sich nicht mehr um die Stromversorgung zu kümmern - Lassen Sie es einfach mobil auf Akku laufen, oder schließen Sie für längere Benutzungszeiträume einen Netzstecker an. Das TA300 wurde speziell für kleine bis mittlere Unternehmen entwickelt. Von dem Moment an, in dem Sie es der Verpackung entnehmen, werden Sie feststellen, wie einfach dessen Benutzung ist. Es werden keine Installation, Stromversorgung oder irgendwelche Kabel benötigt. Die Kommunikation mit diesem Gerät erfolgt allein über ein simples USB- Kabel. Dieses Gerät lässt sich auf jeder ebenen Oberfläche platzieren, so dass es für Lern- und Ausbildungszentren, Reisebüros und weitere optimal ist. Insgesamt ist das TA300 Ihre FingerTec Lösung, Wenn Sie auf der Suche nach Mobilität und Zuverlässigkeit sind.

* Auf Bestellung



Keine Installation nötig

Das TA300 ist mit der Entnahme aus der Verpackung betriebsbereit, ganz ohne Verkabelungsprobleme. Sie müssen es nur auf einer Oberfläche platzieren, und schon kann es losgehen!



Batteriebetrieben

Das TA300 hat einen eingebauten Akku, mit einer Kapazität von 5 Stunden bei normaler Benutzung. Sie brauchen sich über Stromausfälle oder mangelnde Stromversorgung nie wieder Gedanken machen.



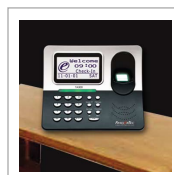
Einfache Dateiverwaltung

Das Hoch- und Herunterladen von Daten ist mit dem TA300 problemlos möglich. Die Dateiverwaltung erfolgt unkompliziert mit einem USB-Kabel. Machen Sie sich bereit für Plug & Play!



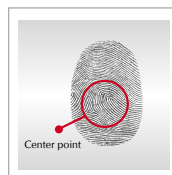
Ultraschnell & Vielseitig

Das TA300 gibt Ihnen die Möglichkeit Identitätsverifikationen mittels Fingerabdruck oder Passwort durchzuführen. Hinzu kommt, dass die Verifizierung mittels Fingerabdruck innerhalb einer Sekunde erfolgt!



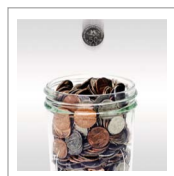
Das Biometrische mit Stabilität

Das TA300 hat eine weite Basis um ausreichend Stabilität zu gewährleisten und wurde für die Platzierung auf flachen Oberflächen entworfen. Damit eignet es sich für den Einsatz in nahezu allen Unternehmen und Zentren.



Kompakt, trotz hoher Speicherkapazität

Das TA300 wirkt zwar klein und kompakt, aber es ist in der Lage 500 Fingerabdrücke und 30000 Zutritte auf Anhieb zu speichern. Das bedeutet weniger häufige Datendownloads für Sie.



Kostengünstig

Dieses Modell wurde unter ökonomischen Gesichtspunkten entworfen, um Ihnen die kostengünstige Integration von FingerTec Lösungen zu ermöglichen. Wir sind der Meinung, dass wenn es um die Sicherheit geht, es keine Kompromisse geben darf.



Verwalten Sie ihre Daten ganz einfach

Die mitgelieferte Software macht das Verwalten von Dateien einfach! FingerTecs TCMs V3 Software ermöglicht das Erstellen von Auswertungen, die Aufzeichnung der Anwesenheit und die Integration des Finger Tec Systems mit Drittanbietersystemen.



WEB LINK



Produkt
<https://product.fingertec.com/userguide.php>

- Schnellstartanleitung
- Benutzerhandbuch
- Videoanleitung
- Technische Tipps



TCMS V3 Software
<https://product.fingertec.com/userguide.php>



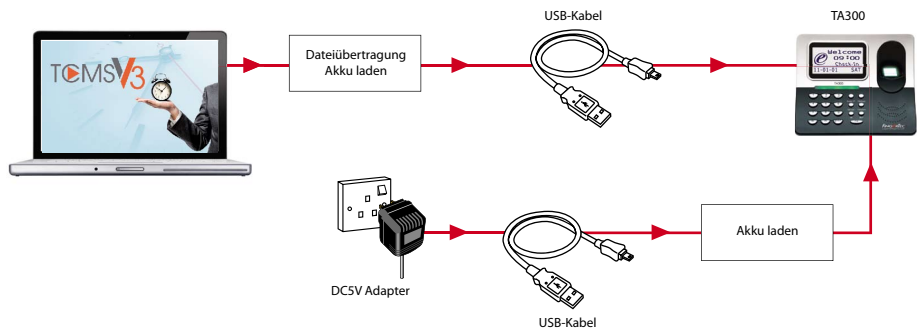
Verpackung

Abmessungen (mm) : 170 (L) x 136 (B) x 146 (H)
 Gewicht : 0.92 kg

ÜBERSICHTSPLAN

Einzelnes Kartenlesegerät

Nur für Darstellungszwecke



SPEZIFIKATION

MODELL	TA300
OBERFLÄCHEN	Acrylnitril-butadien-styrol (ABS)
SCANNERTYP	Kein oberflächenbeschichteter scanner
MIKROPROZESSOR	400 MHz
SPEICHER	8 MB flash-speicher
ALGORITHMUS	BioBridge VX 9.0 / VX 10.0
PRODUKTABMESSUNGEN (LxBxH), mm	160 x 120 x 127
SPEICHERKAPAZITÄT	
Fingerabdruck vorlagen	1500
Transaktionen	50000
EINLESEN UND VERIFIZIERUNG	
Methoden	Fingerabdruck (1:1, 1:N) & passwort <i>(Fakultativ RFID-Karte)</i>
Empfohlene fingerprints pro nutzer	2
Fingerabdruckplatzierung	Jeder winkel
Überprüfungszeit (sekunden)	< 1
FAR (%)	< 0.0001
FRR (%)	< 1
KARTECHNOLOGIE	
RFID: 64-Bit, 125kHz	Auf bestellung
MIFARE: MF150/S70, 13.56 MHz	Auf bestellung
HID: HID-1325, 26-Bit, 125kHz	Auf bestellung
KOMMUNIKATION	
Methoden	USB- kabelverbindung
BETRIEBSUMGEBUNG	
Temperatur (°C)	0 ~ 45
Feuchtigkeit (%)	20 ~ 80
Leistungsaufnahme	DC 5V 800mA
MULTIMEDIA	
Stimme	Ja
Bildschirm	Schwarz und weiß
Interne reservebatterie	Ja (DC5V 1300mAh)
SPRACHE / MENÜSPRACHE (TERMINAL)	Englisch (Standard), Arabisch, Malaiisch, Indonesisch, Chinesisch (Traditionell / vereinfacht), Kantonesisch, Thailändisch, Vietnamesisch, Spanisch, Portugiesisch (Portugal), Portugiesisch (Brasilien), Französisch, Russisch, Deutsch, Türkisch, Persisch. <i>Andere Sprachen sind auf Anfrage erhältlich.</i>
BENUTZERSPRACHE	Englisch, Arabisch, Arabisch (Kuwait), Chinesisch traditionell / vereinfacht, Persisch, Französisch, Deutsch, Indonesisch, Italienisch, Koreanisch, Litauisch, Malaiisch, Polnisch, Portugiesisch, Portugiesisch (Brasilien), Russisch, Spanisch, Thailändisch, Türkisch, Vietnamesisch.

HINWEIS: Spezifikationen können geändert werden. Für die neuesten Produktinformationen, gehen Sie auf <http://product.fingertec.com>.

Autorisierter Händler:



timeTec

www.timeteccloud.com
 TimeTec © 2021, Alle Rechte vorbehalten.