



## 设定界限,用 智能 Keylock 8800



Keylock 8800 是一款带机械门锁设计的门控装置，操作简便。这款装置带不锈钢门闩，适合安装在禁区的门上，可以当作门把手使用，是一款不错的门禁装置。Keylock 8800 造型简洁优美，安装或管理都无需线缆，简单易行。装置终端本身就可以轻松实现用户管理。Keylock 8800 的电池可以充电，还带有USB闪存盘，因此可以在无线状态下使用。总而言之，Keylock 8800 是一款人性化的产品，除了产品尺寸之外，还有很多门禁装置必须的特性。



### 简单展望

Keylock 8800设计简约友好，小小的液晶显示幕组合彰显人性化的设计，一共只有五个简单按钮。



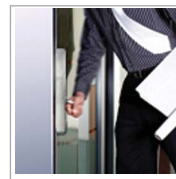
### 简易的 USB 资料传输

只需一张 USB 快闪记忆体盘就能将 Keylock 8800 的交易日志转移到电脑里面。就这么简单！



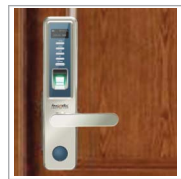
### 多种验证方法

Keylock 8800 依然可以接受指纹、密码和RFID卡上中验证方式（或者三种兼而有之），方便使用。



### 访客友好

来了没有登记的访客怎么办？Keylock 8800 也有一招：启动访客模式，就可以自由进入安全区域。



### 空间占用率最小

只需将Keylock 8800 安装在门上即可。无需花费宝贵的时间思考墙面空间或寻找适合位置。



### 无线，无忧！

Keylock 8800 只需要 4 节 AA 碱性电池供电就能持续解锁 5000 次，液晶显示幕左上方还有电池寿命指示器。不需电线，少些烦忧。



### 改进的传感技术

Keylock 8800采用了新型改进指纹配对技术，不到1秒即可完成指纹验证。



### 终端管理简单易行

使用管理员卡即可以在 Keylock 8800的终端上轻松添加、删除和修改使用者资料。借助液晶显示幕上的指示器可以轻松实现。

## 网站链接



• <http://info.fingertec.com/keylock8800-1>

• <http://info.fingertec.com/keylock8800-2>

• <http://info.fingertec.com/keylock8800-3>

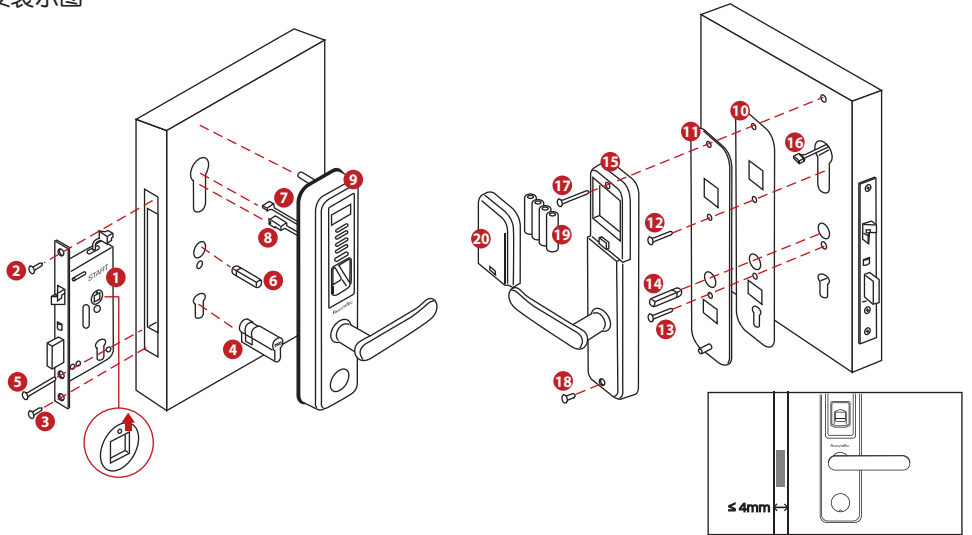
• <http://info.fingertec.com/keylock8800-4>

• <http://info.fingertec.com/keylock8800-5>

• <http://info.fingertec.com/keylock8800-5>

## 装设示意图

### 安装示意图



## 规格

<b>机型</b>	Keylock 8800	
<b>表面加工</b>	锌合金	
<b>扫描器类型</b>	光学指纹扫描器	
<b>显示</b>	OLED 黑色和白色显示	
<b>微处理器</b>	400 MHz	
<b>记忆体</b>	4 MB 闪存记忆体	
<b>算法</b>	BioBridge VX 9.0	
<b>扫描器分辨率 (dpi)</b>	560	
<b>外形尺寸 (长 x 宽 x 高) 毫米</b>	前面板 150 x 85 x 310 (带手柄) 70 x 35 x 310 (不带手柄)	后面板 150 x 80 x 310 (带手柄) 70 x 30 x 310 (不带手柄)
• 门板厚度 (毫米)	35-55	
• 门门类型	槽槽, 3母语	
• 内锁开关	是	
<b>存储</b>		
• 指纹模板	500	
• 密码	100	
• 门卡	100	
• 考勤记录	30000	
<b>登记与验证</b>		
• 方法	指纹 (1:1, 1:N), 门卡和密码	
• 建议每个用户ID指纹	2	
• 指纹安置	任何角度	
• 验证时间 (秒)	< 1	
• 误认率 (%)	< 0.0001	
• 拒认率 (%)	< 1	
• 密码长度 (位数)	8	
<b>门卡技术</b>		
• RFID: 64-bit, 125kHz	有	
• MIFARE: MF1S50/S70, 13.56MHz	定做	
• HID: HID 1326, 26-bit, 125kHz	定做	
<b>通讯</b>		
• 方法	闪存盘	
<b>操作环境</b>		
• 温度 (°C)	0 ~ 45	
• 湿度 (%)	20 ~ 80	
• 电源输入	4 x 1.5V AA 电池, 可供 4000 次操作	
• 耗电量 - 静态 (uA)	< 40	
• 耗电量 - 动态 (mA)	< 100	
• 耗电量 - 驱动 (mA)	< 400	
• 防静电电压 (V)	> 1500	
• 低电量警告电压 (V)	< 4.67	
<b>备份解锁装置</b>	电池和机械钥匙	
<b>显示语言 (阅读器)</b>	英语 (标准), 可应要求提供其他语言。	
<b>软体语言</b>	英文、阿拉伯文、中文 (繁体/简体)、西班牙文、泰文、俄文、马来西亚文。可应要求提供其他语言。	

备注:规格可能有所变更。请登录 <http://product.fingertec.com> 了解最新的产品信息。

授权经销商:



### 包装

体积 (毫米) : 410 (长) x 140 (宽) x 225 (高)

重量 : 5.15 公斤



**FINGERTEC**  
www.fingertec.com

© 2000-2014 FingerTec Worldwide Limited. 保留所有权利。