



設定界限,用智能 Keylock 8800



Keylock 8800 是一款帶機械門鎖設計的門控裝置，操作簡便。這款裝置帶不銹鋼門門，適合安裝在禁區的門上，可以當作門把手使用，是一款不錯的門禁裝置。Keylock 8800 造型簡潔優美，安裝或管理都無需線纜，簡單易行。裝置終端本身就可以輕鬆實現用戶管理。Keylock 8800 的電池可以充電，還帶有USB閃盤，因此可以在無線狀態下使用。總而言之，Keylock 8800 是一款人性化的產品，除了產品尺寸之外，還有很多門禁裝置必須的特性。



簡單展望

Keylock 8800設計簡約友好，小小的液晶顯示幕組合彰顯人性化的設計，一共只有五個簡單按鈕。



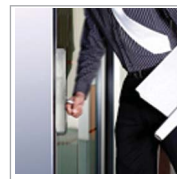
簡易的USB資料傳輸

只需一張USB快閃記憶體盤就能將Keylock 8800的交易日誌轉移到電腦裡面。就這麼簡單！



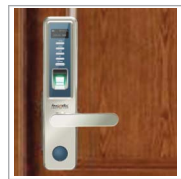
多種驗證方法

Keylock 8800 依然可以接受指紋、密碼和RFID卡上中驗證方式（或者三種兼而有之），方便使用。



訪客友好

來了沒有登記的訪客怎麼辦？Keylock 8800 也有一招：啟動訪客模式，就可以自由進入安全區域。



空間佔用率最小

只需將Keylock 8800 安裝在門上即可。無需花費寶貴的時間思考牆面空間或尋找適合位置。



無線，無憂！

Keylock 8800只需要4節AA鹼性電池供電就能持續解鎖5000次，液晶顯示幕左上方還有電池壽命指示器。不需電線，少些煩憂。



改進的傳感技術

Keylock 8800採用了新型改進指紋配對技術，不到1秒即可完成指紋驗證。



終端管理簡單易行

使用管理員卡即可以在Keylock 8800的終端上輕鬆添加、刪除和修改使用者資料。借助液晶顯示幕上的指示器可以輕鬆實現。

網頁連結

產品介紹

• <http://info.fingertec.com/keylock8800-1>

安裝指南

• <http://info.fingertec.com/keylock8800-2>

使用者指南

• <http://info.fingertec.com/keylock8800-3>

視頻指南

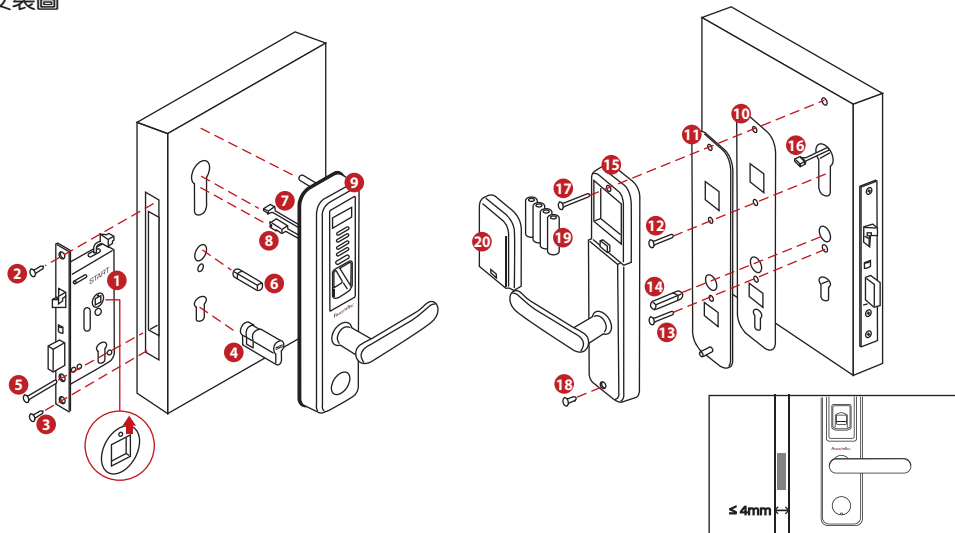
• <http://info.fingertec.com/keylock8800-4>

技術提示

• <http://info.fingertec.com/keylock8800-5>

平面圖

安裝圖



規格

機型	Keylock 8800	
表面加工	鋁合金	
掃描器類型	光學指紋掃描器	
顯示	OLED黑色和白色顯示	
微處理器	400 MHz	
記憶體	4 MB 閃存記憶體	
算法	BioBridge VX 9.0	
掃描器解析度 (dpi)	560	
外形尺寸 (長 x 寬 x 高), 毫米	前面板 150 x 85 x 310 (帶手柄) 70 x 35 x 310 (不帶手柄)	後面板 150 x 80 x 310 (帶手柄) 70 x 30 x 310 (不帶手柄)
• 門板厚度 (毫米)	35-55	
• 門門類型	槽槽, 3母語	
• 內鎖開關	是	
存儲		
• 指紋模板	500	
• 門卡	100	
• 密碼	100	
• 交易	30000	
登記與驗證		
• 方法	指紋(1:1, 1:N), 門卡和密碼	
• 建議每個用戶ID指紋	2	
• 指紋放置	任何角度	
• 驗證時間 (秒)	< 1	
• 誤認率 (%)	< 0.0001	
• 拒認率 (%)	< 1	
• 密碼長度 (位數)	8	
門卡技術		
• RFID: 64-bit, 125kHz	有	
• MIFARE: MFIS50/S70, 13.56MHz	定做	
• HID: HID 1326, 26-bit, 125kHz	定做	
通訊		
• 方法	閃存盤	
作業環境		
• 溫度 (°C)	0 ~ 45	
• 濕度 (%)	20 ~ 80	
• 電源輸入	4 x 1.5V AA 電池, 可供 4000 次操作	
• 耗電量 - 靜態 (uA)	< 40	
• 耗電量 - 動態 (mA)	< 100	
• 耗電量 - 驅動 (mA)	< 400	
• 防靜電電壓 (V)	> 1500	
• 低電量警告電壓 (V)	< 4.67	
備份解鎖裝置	電池和機械鑰匙	
顯示語言 (閱讀器)	英文 (標準), 可應要求提供其他語言。	
軟件語言	英文、阿拉伯文、中文繁體/簡體中文、西班牙文、泰文、俄文、馬來西亞文。可應要求提供其他語言。	

備註: 規格可能有所變更。請登錄 <http://product.fingertec.com> 了解最新的產品訊息。

授權經銷商:



包裝

體積 (毫米) : 410 (長) x 140 (寬) x 225 (高)

重量 : 5.15 公斤



FINGERTEC
www.fingertec.com

© 2000-2014 FingerTec Worldwide Limited. 保留所有權利。