



Sichere Dein Reich mit dem smarten Keylock KL8800



KL 8800 ist eine leicht zu bedienende Zugangskontrolle im Design eines typischen Türbeschlages. KL 8800 ist hergestellt, um es an herkömmliche Türen zu montieren. Es hat eine Edelstahlklinke, die als Türöffner fungiert und ist eine auf alle Innentüren passende Zugangskontrolle. Die Einfachheit ist die Schönheit des KL 8800. Sowohl die Installation, als auch die Administration und Bedienung sind kabelfrei, unabhängig und einfach. Bedienung und Nutzerverwaltung können einfach und leicht verständlich am Beschlag selbst vorgenommen werden. KL 8800 ist netzunabhängig und arbeitet mit herkömmlichen Batterien und USB-Schnittstelle. Kurz und bündig: KL 8800 ist ein nutzerfreundliches Sicherheitsprodukt, welches trotz seiner Größe alle Möglichkeiten bietet, die eine Zugangskontrolle braucht.



Benutzerfreundlichkeit

Beherrschender Gedanke bei der Entwicklung von KL 8800 war die Einfachheit. Mit seiner Kombination aus einem kleinen LCD-Display und 5 einfachen Tasten ist es besonders nutzerfreundlich.



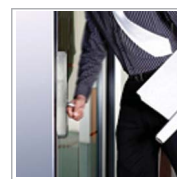
Einfache USB Datenübertragung

Sie benötigen nur einen USB-Stick, um alle Zutrittsdaten vom KL 8800 auf Ihren Computer zu übertragen - Schnell und Einfach!



Verschiedene Verifizierungsmethoden

Mit KL 8800 können Sie sich mit Fingerprint, Passwort, RFID-Karte oder einer Kombination aus diesen verifizieren.



Gastfreundlich

Sie erwarten Gäste? KL 8800 hat daran gedacht. Aktivieren Sie die Besucherfunktion und Ihre Gäste haben freien Zutritt.



Platz sparend

KL 8800 wird an der Tür selbst anstatt des herkömmlichen Beschlages installiert und benötigt somit keinen extra Platz.



Keine Kabel, keinen Stress!

KL 8800 wird mit 4 AA Alkaline Batterien betrieben, die ca. 5000 Zutritte gestatten - natürlich mit Warnfunktion in der linken oberen Ecke des LCD-Displays, wenn die Batterien gewechselt werden müssen.



Moderne Sensortechnologie

KL 8800 hat eine neue und moderne Fingerprint-Erkennungstechnologie, die eine Verifizierung in weniger, als 1 Sekunde ermöglicht.



Einfache Bedienung

Speichern, Löschen oder Änderung von Nutzern erledigen Sie leicht und einfach mit der Administratorkarte am Beschlag selbst und folgen einfach den Anweisungen im LCD-Display.

LINK WEB



Produkt

• <http://info.fingertec.com/keylock8800-1>



Einbauanleitung

• <http://info.fingertec.com/keylock8800-2>



Bedienungsanleitung

• <http://info.fingertec.com/keylock8800-3>



Videanleitung

• <http://info.fingertec.com/keylock8800-4>

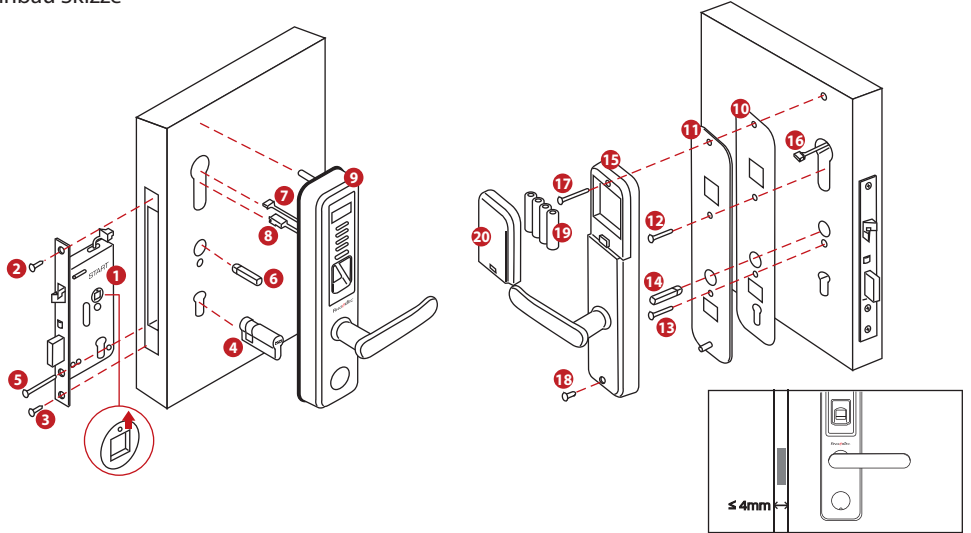


Technische Tipps

• <http://info.fingertec.com/keylock8800-5>

ANORDNUNG

Einbau Skizze



SPEZIFIKATION

MODELL	KL 8800	
OBERFLÄCHE	Zink Legierung	
SCANNERTYP	Optischer Fingerabdruck-Scanner	
DISPLAY	OLED schwarz mit weißem Display	
MIKROPROZESSOR	400 MHz	
SPEICHER	4 MB flash memory	
ALGORITHMUS	BioBridge VX 9,0	
SCANNERAUFLÖSUNG in (dpi)	560	
PRODUKTABMESSUNGEN (L x B x H), mm	Außenbeschlag 150 x 85 x 310 (mit Klinke) 70 x 35 x 310 (ohne Klinke)	Innenbeschlag 150 x 80 x 310 (mit Klinke) 70 x 30 x 310 (ohne Klinke)
• Türstärke	35-55 (stärker auf Anfrage)	
• Türschloss	Automatik mit Riegel und Falle	
• von innen verriegelbar	Ja	
SPEICHERKAPAZITÄT		
• Fingerabdrücke	500	
• Karten	100	
• Passwörter	100	
• Zutrittsereignisse	30000	
EINLESEN & VERIFIZIEREN		
• Methode	Fingerprint (1:1, 1:N), karte, passwort	
• Empfohlene Fingerprints pro Nutzer	2	
• Fingerprint Auflage	Jeder winkel	
• Verifizierungszeit	< 1	
• FAR (Falschakzeptanzrate) (%)	< 0.0001	
• FRR (Falschrückweisungsrate) (%)	< 1	
• Passwortlänge (ziffern)	8	
KARTENTECHNOLOGIE		
• RFID: 64-bit, 125 kHz	Ja	
• MIFARE: MFIS50/S70, 13,56 MHz	auf Bestellung	
• HID: HID 1326, 26-bit, 125 kHz	auf Bestellung	
KOMMUNIKATION		
• Methode	USB-festplatte	
ARBEITSUMGEBUNG		
• Temperatur (°C)	0 ~ 45	
• Luftfeuchtigkeit (%)	20 ~ 80	
• Stromversorgung	4 x 1,5 V AA-batterie für 4000 operationen	
• Stromverbrauch -statisch (Mikroampere)	< 40	
• Stromverbrauch - normal (mA)	< 100	
• Stromverbrauch - maximal (mA)	< 400	
• Antistatische Spannung (V)	> 1500	
• Wenig Batterie Warnung (V)	< 4.67	
• Notöffnung	Batterie & mechanischer schlüssel	
DISPLAY SPRACHE (TERMINAL)	Englisch (Standard), andere Sprachen sind auf Anfrage erhältlich.	
SOFTWARE-SPRACHE	Deutsch, Englisch, Arabisch, Chinesisch (traditionell), Chinesisch (vereinfacht), Indonesisch, Spanisch, Thai. Andere Sprachen sind auf Anfrage erhältlich.	

Hinweis: Die Spezifikationen können sich ändern. Für die aktuellste Spezifikation prüfen Sie auf <http://product.fingertec.com>

Autorisierter Händler:



Verpackung

Abmessungen (mm) : 410 (L) x 140 (B) x 225 (H)
Gewicht : 5,15 kg



FING@RTEC
www.fingertec.com

© 2000-2014 FingerTec Worldwide Limited. Alle Rechte vorbehalten.